

Document Technique d'Application
(DTA)

Technical Application Document
(TAD)

Document Technique d'Application

Référence Avis Technique **6/16-2343_V2**
Annule et remplace l'Avis Technique 6/16-2343_V1

*Fenêtre à la française
oscillo-battante
ou à soufflet en aluminium
à coupure thermique
Side-hung inward opening,
tilt and turn, or bottom-
hung window made of
aluminium with thermal
barrier*

AWS 60 – AWS 60 BD

Relevant de la norme

NF EN 14351-1+A2

Titulaire : Schüco International SCS
ZI 4 6 route de Saint Hubert
BP 3
FR-78612 Le Perray en Yvelines Cedex
Tél.: 01 34 84 22 00
Fax : 01 34 84 87 12
Internet : www.schuco.fr

Groupe Spécialisé n°6

Composants de baies, vitrages

Publié le 18 décembre 2020



Commission chargée de formuler des Avis Techniques et Documents Techniques
d'Application

(arrêté du 21 mars 2012)

Secrétariat de la commission des Avis Techniques
CSTB, 84 avenue Jean Jaurès, Champs sur Marne, FR-77447 Marne la Vallée Cedex 2
Tél. : 01 64 68 82 82 – Internet : www.ccfat.fr

Le Groupe Spécialisé n° 6 « Composants de baie, vitrages » de la Commission chargée de formuler les Avis Techniques a examiné, le 29 avril 2020, la demande relative au système de fenêtres AWS 60 – AWS 60 BD présenté par la société Schuco International SCS. Le présent document, auquel est annexé le dossier technique établi par le demandeur, transcrit l'avis formulé par le Groupe Spécialisé n° 6 sur les dispositions de mise en œuvre proposées pour l'utilisation du procédé dans le domaine d'emploi visé et dans les conditions de la France métropolitaine. Ce document annule et remplace le Document Technique d'Application 6/16-2343_V1.

1. Définition succincte

1.1 Description succincte

Les systèmes AWS 60 et AWS 60 BD permettent de réaliser des fenêtres et portes-fenêtres à 1, 2, ou 3 vantaux (associées ou non à une partie fixe), soit à la française ou à soufflet, soit oscillo-battante, dont les cadres :

- tant dormants qu'ouvrants du système AWS 60,
- dormants du système AWS 60 BD (ouvrants cachés),

sont réalisés avec des profilés en aluminium à rupture de pont thermique.

Les dimensions maximales sont définies :

- pour les fabrications non certifiées dans le Dossier Technique,
- pour les fabrications certifiées dans le Certificat de Qualification.

1.2 Mise sur le marché

Les produits doivent faire l'objet d'une déclaration des performances (DdP) lors de leur mise sur le marché conformément au règlement (UE) n° 305/2011 article 4.1.

Les produits conformes à cette DdP sont identifiés par le marquage CE.

1.3 Identification

Profilés

Le sertissage des barrettes est réalisé par les sociétés Sapa Profilés Nord-Ouest (Chateauroux), Aluminium France Extrusion Saint-Florentin (89-Saint-Florentin), Sapa Lacal (81-Le Garric), Extrusiones de Toledo (ES-Tolède), Flandria (59-Warneton), Sapa Profilés Puget (83-Puget-sur-Argens), Alueuropa (ES-Ciempozuelos), Cortizo (ES-Padron).

Les profilés avec coupure thermique en polyamide/PVC sont marqués à la fabrication selon les prescriptions de marquage des règles de certification « QB-Profilés aluminium à rupture de pont thermique (QB 49) ».

Fenêtres

Les fabrications certifiées sont identifiées par le marquage de certification, les autres n'ont pas d'identification prévue.

2. AVIS

2.1 Domaine d'emploi accepté

Le domaine d'emploi est prévu pour les dimensions indiquées au paragraphe *Dimensions maximales* du dossier technique établi par le demandeur. Pour les fabrications certifiées, des dimensions supérieures peuvent être envisagées. Elles sont alors précisées dans le Certificat de Qualification attribué au menuisier.

Pour des conditions de conception conformes au paragraphe 2.31 : fenêtre extérieure mise en œuvre en France métropolitaine :

- en applique intérieure et isolation intérieure dans : des murs en maçonnerie ou en béton,
- en tableau et isolation intérieure dans : des murs en maçonnerie ou en béton, des ossatures bois,
- en rénovation sur dormant existant,
- en applique extérieure avec isolation par l'extérieur (enduit sur isolant et/ou bardage) dans : des murs en maçonnerie ou en béton à l'exclusion des ouvrages prévus dans les préconisations des guides « Protection contre l'incendie des façades béton ou maçonnerie revêtues de systèmes d'isolation thermique extérieure par enduit sur polystyrène expansé (ETICS-PSE) – avril 2016 » et « Protection contre l'incendie des façades béton ou maçonnerie revêtues de systèmes d'isolation thermique extérieure par bardage rapporté ventilé – Septembre 2017 »

En travaux de rénovation lorsque la RT existant est applicable, ce système peut être mis en œuvre :

- dans les bâtiments soumis à la RT existant par éléments (arrêté du 3 mai 2007) jusqu'au 31 décembre 2017,
- dans les bâtiments relevant de la RT existant globale selon l'arrêté du 13 juin 2008.

Ce système de fenêtre ne permet pas, dans tous les cas, d'être mis en œuvre dans les bâtiments relevant de la RT existant par élément car le coefficient de transmission thermique des fenêtres U_w doit être inférieur ou égal à $1,9 \text{ W/m}^2\text{K}$ (arrêté du 22 mars 2017).

2.2 Appréciation sur le procédé

2.2.1 Satisfaction aux lois et règlements en vigueur et autres qualités d'aptitude à l'emploi

Stabilité

Les fenêtres AWS 60 et AWS 60 BD présentent une résistance mécanique permettant de satisfaire à la seule disposition spécifique aux fenêtres figurant dans les lois et règlements et relative à la résistance sous les charges dues au vent.

Pour la pose en tableau et en applique extérieure, il conviendra de mettre en place, en feuillure, des limiteurs d'ouverture.

Stabilité en zone sismique

Le présent système ne présentant pas d'éléments de remplissage supérieurs à 4 m^2 , il n'y a pas lieu d'apporter de justifications particulières (conformément au "Guide de dimensionnement parasismique des éléments non structuraux du cadre bâti" de septembre 2014).

Prévention des accidents, maîtrise des accidents et maîtrise des risques lors de la mise en œuvre et de l'entretien

Le procédé ne dispose pas d'une Fiche de Données de Sécurité (FDS). L'objet de la FDS est d'informer l'utilisateur de ce procédé sur les dangers liés à son utilisation et sur les mesures préventives à adopter pour les éviter, notamment par le port d'équipements de protection individuelle (EPI).

Données environnementales

Il existe une Déclaration Environnementale (DE) vérifiée par tierce partie indépendante pour ce système mentionnée au paragraphe C1 du Dossier Technique Etabli par le Demandeur. Il est rappelé que cette DE n'entre pas dans le champ d'examen d'aptitude à l'emploi du système.

Aspects Sanitaires

Le présent avis est formulé au regard de l'engagement écrit du titulaire de respecter la réglementation, et notamment l'ensemble des obligations réglementaires relatives aux produits pouvant contenir des substances dangereuses, pour leur fabrication, leur intégration dans les ouvrages du domaine d'emploi accepté et l'exploitation de ceux-ci. Le contrôle des informations et déclarations délivrées en application des réglementations en vigueur n'entre pas dans le champ du présent avis. Le titulaire du présent avis conserve l'entière responsabilité de ces informations et déclarations.

Sécurité

Les fenêtres AWS 60 et AWS 60 BD ne présentent pas de particularité par rapport aux fenêtres traditionnelles.

La sécurité aux chutes des personnes n'est pas évaluée dans le présent document. Il conviendra de l'évaluer au cas par cas.

Sécurité vis-à-vis du feu

Elle est à examiner selon la réglementation et le classement du bâtiment compte tenu du classement de réaction au feu des profilés (cf. Réaction au feu).

Isolation thermique

La faible conductivité du polyamide assurant la coupure thermique confère aux cadres ouvrants et dormants, une isolation thermique

permettant de limiter les phénomènes de condensation superficielle et les déperditions au droit des profilés.

En période froide, les fenêtres à deux vantaux AWS 60 BD avec les profilés ouvrants à fond de feuillure aluminium et battement monobloc réf. 373280 et 355520, peuvent être le siège de condensations passagères.

Étanchéité à l'air et à l'eau

Elles sont normalement assurées par les fenêtres AWS 60 et AWS 60 BD

Perméabilité à l'air des bâtiments

En fonction du classement vis-à-vis de la perméabilité à l'air des fenêtres, établi selon la NF EN 12207, le débit de fuite maximum sous une différence de pression de 4 Pa obtenu par extrapolation est :

- Classe A*₂ : 3,16 m³/h.m²,
- Classe A*₃ : 1,05 m³/h.m²,
- Classe A*₄ : 0,35 m³/h.m².

Ces débits sont à mettre en regard de l'exigence de l'article 20 de l'arrêté du 24 mai 2006 et celles de l'article 17 de l'arrêté du 26 octobre 2010 (dès lors qu'il sera applicable) relatif aux caractéristiques thermiques des bâtiments nouveaux et parties nouvelles de bâtiment.

Accessibilité aux handicapés

Le système, tel que décrit dans le Dossier Technique établi par le demandeur, ne dispose pas d'une solution de seuil permettant l'accès des handicapés aux bâtiments relevant de l'arrêté du 30 novembre 2007.

Entrée d'air

Les systèmes de fenêtre AWS 6 et AWS 60 BD permettent la réalisation des types d'entailles conformes aux dispositions du *Cahier du CSTB 3376* pour l'intégration d'entrée d'air (certifiées ou sous Avis Technique).

De ce fait, ce système permet de satisfaire l'exigence de l'article 13 de l'arrêté du 3 mai 2007 relatif aux caractéristiques thermiques et à la performance énergétique des bâtiments.

Informations utiles complémentaires

a) Éléments de calcul thermique lié au produit

Le coefficient de transmission thermique **U_w** peut être calculé selon la formule suivante :

$$U_w = \frac{U_g A_g + U_f A_f + \Psi_g I_g}{A_g + A_f}$$

où :

- **U_w** est le coefficient de transmission surfacique de fenêtre nue en W/(m².K).
- **U_g** est le coefficient surfacique en partie centrale du vitrage en W/(m².K). Sa valeur est déterminée selon les règles Th-U.
- **U_f** est le coefficient surfacique moyen de la fenêtre en W/(m².K), calculé selon la formule suivante :

$$U_f = \frac{\sum U_{fi} A_{fi}}{A_f}$$

où :

- **U_{fi}** étant le coefficient surfacique du montant ou traverse numéro « i »,
- **A_{fi}** étant son aire projetée correspondante. La largeur des montants en partie courante est supposée se prolonger sur toute la hauteur de la fenêtre.
- **A_g** est la plus petite des aires visibles du vitrage, vues des deux côtés de la fenêtre, en m². On ne tient pas compte des débordements des joints.
- **A_f** est la plus grande surface projetée de la fenêtre prise sans recouvrement, incluant la surface de la pièce d'appui éventuelle, vue des deux côtés de la fenêtre, en m².
- **I_g** est la plus grande somme des périmètres visibles du vitrage, vus des deux côtés de la fenêtre, en m.
- **Ψ_g** est le coefficient linéique dû à l'effet thermique combiné de l'intercalaire du vitrage et du profilé, en W/(m.K).

Des valeurs pour ces différents éléments sont données dans les *tableaux* en fin de première partie :

- **U_{fi}** : voir *tableau 1*.
- **Ψ_g** : voir *tableaux 2 et 2bis*.
- **U_w** : voir *tableaux 3 et 3bis*. Valeurs données à titre d'exemple pour des U_g de 1,1 et 0,8 (ou 0,6) W/(m².K).

Le coefficient de transmission thermique moyen **U_{jn}** peut être calculé selon la formule suivante :

$$U_{jn} = \frac{U_w + U_{wf}}{2} \quad (1)$$

où :

- **U_w** est le coefficient de transmission surfacique de fenêtre nue en W/(m².K).
- **U_{wf}** est le coefficient de transmission surfacique de fenêtre avec fermeture en W/(m².K), calculé selon la formule suivante :

$$U_{wf} = \frac{1}{(1/U_w + \Delta R)} \quad (2)$$

où :

- **ΔR** étant la résistance thermique additionnelle, en (m².K)/W, apportée par l'ensemble fermeture-lame d'air ventilée. Les valeurs de ΔR pris en compte sont : 0,15 et 0,19 (m².K)/W.

Les formules (1) et (2) permettent de déterminer les valeurs de référence **U_{jn}** et **U_{wf}** en fonction de **U_w**. Elles sont indiquées dans le *tableau* ci-dessous.

U_w	U_{wf} (W/(m².K))		U_{jn} (W/(m².K))	
	0,15	0,19	0,15	0,19
0,8	0,7	0,7	0,8	0,7
0,9	0,8	0,8	0,8	0,8
1,0	0,9	0,8	0,9	0,9
1,1	0,9	0,9	1,0	1,0
1,2	1,0	1,0	1,1	1,1
1,3	1,1	1,0	1,2	1,2
1,4	1,2	1,1	1,3	1,3
1,5	1,2	1,2	1,4	1,3
1,6	1,3	1,2	1,4	1,4
1,8	1,4	1,3	1,6	1,6
2,0	1,5	1,4	1,8	1,7
2,3	1,7	1,6	2,0	2,0
2,6	1,9	1,7	2,2	2,2

b) Éléments de calcul thermique de l'ouvrage

Les valeurs **U_w** à prendre en compte dans le calcul du **U_{bât}** doivent tenir compte de la mise en œuvre du produit.

Pour le calcul du coefficient **U_{bât}**, il y aura lieu de prendre en compte les déperditions thermiques au droit des liaisons entre le dormant et le gros-œuvre. Ces déperditions sont représentées en particulier par le coefficient **Ψ**.

Ψ est le coefficient de transmission linéique dû à l'effet thermique combiné du gros-œuvre et de la fenêtre, en W/(m.K).

La valeur du coefficient **Ψ** est dépendante du mode de mise en œuvre de la fenêtre. Selon les règles Th-U 5/5 de 2005 « Ponts thermiques », la valeur **Ψ** peut varier de 0 à 0,35 W/(m.K), pour une construction neuve ou pour une pose en rénovation avec dépose totale.

Pour une pose en rénovation avec conservation du dormant existant, il y aura lieu de déterminer la valeur **Ψ**.

c) Facteurs solaires

c1) Facteur solaire de la fenêtre

Le facteur solaire **S_w** ou **S_{ws}** de la fenêtre est déterminé selon la norme XP P50-777, selon la formule suivante :

$$S_w = S_{w1} + S_{w2} + S_{w3} \quad (\text{sans protection mobile})$$

ou

$$S_{ws} = S_{ws1} + S_{ws2} + S_{ws3} \quad (\text{avec protection mobile déployée})$$

où :

- **S_{w1}**, **S_{ws1}** est la composante de transmission solaire directe

$$S_{w1} = \frac{A_g}{A_p + A_f + A_g} S_{g1}$$

$$S_{ws1} = \frac{A_g}{A_p + A_f + A_g} S_{gs1}$$

- **S_{w2}**, **S_{ws2}** est la composante de réémission thermique vers l'intérieur

$$S_{w2} = \frac{A_p S_p + A_f S_f + A_g S_{g2}}{A_p + A_f + A_g}$$

$$S_{ws2} = \frac{A_p S_{ps} + A_f S_{fs} + A_g S_{gs2}}{A_p + A_f + A_g}$$

- **S_{w3}, S_{ws3}** est le facteur de ventilation

$$S_{w3} = 0$$

$$S_{ws3} = \frac{A_g}{A_p + A_f + A_g} \cdot S_{gs3}$$

où :

- **A_g** est la surface de vitrage la plus petite vue des deux côtés, intérieur et extérieur (m²).
- **A_p** est la surface de paroi opaque la plus petite vue des deux côtés, intérieur et extérieur (m²).
- **A_f** est la surface de la fenêtre la plus grande vue des deux côtés, intérieur et extérieur (m²).
- **S_{g1}** est le facteur de transmission directe solaire du vitrage sans protection mobile (désigné par t_e dans les normes NF EN 13363-2 ou NF EN 410).
- **S_{gs1}** est le facteur de transmission directe solaire du vitrage avec protection mobile (désigné par t_e dans les normes NF EN 13363-2 ou NF EN 410).
- **S_{g2}** est le facteur de réémission thermique vers l'intérieur (désigné par q_i dans les normes NF EN 13363-2 ou NF EN 410).
- **S_{gs2}** est le facteur de réémission thermique vers l'intérieur (désigné par g_{th}+g_c dans la norme NF EN 13363-2).
- **S_{gs3}** est le facteur de ventilation (désigné par g_v dans la norme NF EN 13363-2) - Dans le cas d'une protection mobile extérieure, S_{gs3}=0
- **S_f** est le facteur de transmission solaire cadre, avec

$$S_f = \frac{\alpha_f U_f}{h_e}$$

où :

- α_f facteur d'absorption solaire du cadre (voir tableau à la suite),
- U_f coefficient de transmission thermique surfacique moyen du cadre, selon NF EN ISO 10077-2 (W/m².K),
- h_e coefficient d'échanges superficiels, pris égal à 25 W/(m².K).
- **S_{f6}** est le facteur de transmission solaire cadre avec protection mobile extérieure (voir §11.2.5 de la norme XP P50-777).
- **S_p** est le facteur de transmission solaire de la paroi opaque, avec

$$S_p = \frac{\alpha_p U_p}{h_e}$$

où :

- α_p facteur d'absorption solaire de la paroi opaque (voir tableau à la suite)
- U_p coefficient de transmission thermique de la paroi opaque, selon NF EN ISO 6946 (W/m².K)
- h_e coefficient d'échanges superficiels, pris égal à 25 W/(m².K)
- **S_{ps}** est le facteur de transmission solaire de la paroi opaque avec protection mobile extérieure (voir §11.2.6 de la norme XP P50-777)

Le facteur d'absorption solaire α_f ou α_p est donné par le tableau ci-dessous :

Couleur		Valeur de α _f α _p (*)
Claire	Blanc, jaune, orange, rouge clair	0,4
Moyenne	Rouge sombre, vert clair, bleu clair	0,6
Sombre	Brun, vert sombre, bleu vif	0,8
Noire	Noir, brun sombre, bleu sombre	1

(*) valeur forfaitaire ou valeur mesurée avec un minimum de 0,4

Pour une fenêtre sans protection mobile ou avec protection mobile en position relevée et sans paroi opaque, et si on considère σ le rapport de la surface de vitrage à la surface totale de la fenêtre, avec :

$$\sigma = \frac{A_g}{A_f + A_g}, \text{ on obtient alors :}$$

$$S_{w1} = \sigma S_{g1}$$

$$S_{w2} = \sigma S_{g2} + (1 - \sigma) S_f$$

donc :

$$S_w = \sigma S_g + (1 - \sigma) S_f$$

Pour les fenêtres de dimensions courantes, les facteurs solaires de la fenêtre sont donnés dans les tableaux :

- 4a pour **S^C_{w1}** (condition de consommation) et **S^E_{w1}** (conditions d'été ou de confort),
- 4b pour **S^C_{w2}** (condition de consommation) et **S^E_{w1}** (conditions d'été ou de confort),
- 4c pour **S^C_{ws}** et **S^E_{ws}** pour la fenêtre avec protection mobile opaque déployée.

c2) Facteur de transmission lumineuse global de la fenêtre

Le facteur de transmission lumineuse global **TL_w** ou **TL_{ws}** de la fenêtre est déterminé selon la norme XP P50-777, selon la formule suivante :

$$TL_w = \frac{A_g}{A_p + A_f + A_g} \cdot TL_g \text{ (sans protection mobile)}$$

ou

$$TL_{ws} = \frac{A_g}{A_p + A_f + A_g} \cdot TL_{gs} \text{ (avec protection mobile déployée)}$$

où :

- **A_g** est la surface de vitrage la plus petite vue des deux côtés, intérieur et extérieur (m²).
- **A_p** est la surface de paroi opaque la plus petite vue des deux côtés, intérieur et extérieur (m²).
- **A_f** est la surface de la fenêtre la plus grande vue des deux côtés, intérieur et extérieur (m²).
- **TL_g** est le facteur de transmission lumineuse du vitrage (désigné t_v par dans la norme NF EN 410).
- **TL_{gs}** est le facteur de transmission lumineuse du vitrage associé à une protection mobile (déterminé dans la norme NF EN 13363-2) - Dans le cas d'une protection mobile extérieure opaque, TL_{gs}=0

Si la fenêtre n'a pas de paroi opaque, et si on considère σ le rapport de la surface de vitrage à la surface totale de la fenêtre, avec :

$$\sigma = \frac{A_g}{A_f + A_g} \text{ on obtient alors :}$$

$$TL_w = \sigma \cdot TL_g$$

Pour les fenêtres de dimensions courantes, les facteurs de transmission lumineuse **TL_w** de la fenêtre et **TL_{ws}** de la fenêtre avec protection mobile opaque déployée sont donnés dans le tableau 4d.

d) Détermination du facteur de transmission solaire et lumineuse de la fenêtre incorporée dans la baie

d1) Facteur solaire ramené à la baie

Selon les règles Th-S 2012, le facteur solaire global ramené à la baie avec prise en compte de l'intégration à l'ouvrage de la fenêtre sans protection mobile ou avec protection mobile en position relevée en place est noté :

Pour les conditions de consommation :

$$S_{w_{sp-C,b}} \text{ avec : } S_{w_{sp-C,b}} = S_{w1_{sp-C,b}} + S_{w2_{sp-C,b}}$$

Pour les conditions d'été ou de confort :

$$S_{w_{sp-E,b}} \text{ avec : } S_{w_{sp-E,b}} = S_{w1_{sp-E,b}} + S_{w2_{sp-E,b}}$$

Les facteurs solaires **S_{w1_{sp-C,b}}**, **S_{w1_{sp-E,b}}**, **S_{w2_{sp-C,b}}** et **S_{w2_{sp-E,b}}** sont exprimés en fonction de l'orientation de la baie et du coefficient **K_s**, avec :

$$K_s = \frac{LH}{d_{pext} \cdot (L + H)}$$

où :

- **L** et **H** sont les dimensions de la baie (m).
- **d_{pext}** est la distance entre le plan extérieur du vitrage et le nu extérieur du gros œuvre avec son revêtement(m).

d2) Facteur de transmission lumineuse global ramené à la baie

Selon les règles Th-L 2012, le facteur de transmission lumineuse ramené à la baie avec prise en compte de l'intégration à l'ouvrage de la fenêtre sans protection rapportée en place est noté **TL_{isp,b}**.

Les facteurs de transmission lumineuse **TL_{isp,b}** sont exprimés en fonction de l'orientation de la baie, de la mise en œuvre de la fenêtre et du coefficient de forme **K**, avec :

$$K = \frac{LH}{e \cdot (L + H)}$$

où :

- **L** et **H** sont les dimensions de la baie (m)

- e est l'épaisseur total du gros œuvre y compris ses revêtements (m)

e) Réaction au feu

Il n'y a pas eu d'essais dans le cas présent.

2.22 Durabilité - Entretien

La qualité des matières employées pour la coupure thermique et leur mise en œuvre dans les profilés, régulièrement autocontrôlée, sont de nature à permettre la réalisation de fenêtres dont le comportement dans le temps est équivalent à celui des fenêtres traditionnelles en aluminium avec les mêmes sujétions d'entretien.

Les fenêtres AWS 60 et AWS 60 BD sont en mesure de résister aux sollicitations résultant de l'emploi et les éléments susceptibles d'usure (quincailleries, profilés complémentaires d'étanchéité) sont aisément remplaçables.

La garniture de joint central étant portée par le dormant, il existe un risque d'usure prématurée, dû au passage, pouvant entraîner des baisses de performance à l'air et à l'eau.

2.23 Fabrication - Contrôles

Cet avis est formulé en prenant en compte les contrôles et modes de vérifications de fabrication décrits dans le Dossier Technique Etabli par le Demandeur (DTED)

Profilés

Les dispositions prises par les sociétés Sapa Profilés Nord-Ouest (Chateauroux), Aluminium France Extrusion Saint-Florentin (89-Saint - Florentin), Sapa Lacal (81-Le Garric), Extrusiones de Toledo (ES-Tolède), Flandria (59-Warneton), Sapa Profilés Puget (83-Puget-sur-Argens), Alueuropa (ES-Ciempozuelos), Cortizo (ES-Padron) ; dans le cadre de marque « QB-Profilés aluminium à rupture de pont thermique (QB 49) » pour les profilés avec rupture de pont thermique, sont propres à assurer la constance de qualité des profilés.

Fenêtres

La fabrication des fenêtres est réalisée par des entreprises assistées techniquement par la société Schuco International SCS.

Chaque unité de fabrication peut bénéficier d'un Certificat de Qualification constatant la conformité du produit à la description qui en est faite dans le Dossier Technique et précisant les caractéristiques A*E*V* complétées dans le cas du Certificat ACOTHERM par les performances thermiques et acoustiques des fenêtres fabriquées.

Les fenêtres certifiées portent sur la traverse haute du dormant : les marques, les références de marquage ainsi que les classements attribués, selon les modèles ci-dessous :



ou dans le cas des produits certifiés ACOTHERM



x et y selon tableaux ACOTHERM

Pour les fenêtres destinées à être mises sur le marché, les contrôles de production usine (CPU) doivent être exécutés conformément au paragraphe 7.3 de la NF EN 14351-1+A2. Les fenêtres certifiées par le CSTB satisfont aux exigences liées à ces contrôles.

2.24 Mise en œuvre

Ce procédé peut s'utiliser sans difficulté particulière dans un gros-œuvre de précision normale.

2.3 Prescriptions Techniques

2.3.1 Conditions de conception

Les fenêtres doivent être conçues compte tenu des performances prévues par le document NF DTU 36.5 P3 en fonction de leur exposition et dans les situations pour lesquelles la méthode A de l'essai d'étanchéité à l'eau n'est pas requise.

Pour les fenêtres certifiées selon le référentiel de la marque NF « Fenêtres et blocs-baies PVC et aluminium RPT » associée à la marque CERTIFIÉ CSTB CERTIFIED (NF 220) avec un classement d'étanchéité à l'eau méthode A, cette limitation est sans objet.

De façon générale, la flèche de l'élément le plus sollicité sous la pression de déformation P1 telle qu'elle est définie dans ce document, doit être inférieure au 1/150^{ème} de sa portée sans pour autant dépasser 15 mm sous 800 Pa.

Les vitrages isolants utilisés doivent bénéficier d'un Certificat de Qualification.

Dans le cas de vitrages d'épaisseur de verre supérieure ou égale à 10 mm, le fabricant devra s'assurer, par voie expérimentale, que la conception globale de la fenêtre (ferrage, profilés) permet de satisfaire

aux critères mécaniques spécifiques prévus par la norme NF P 20-302, dans la limite des charges maximum prévue par la quincaillerie.

2.3.2 Conditions de fabrication

Fabrication des profilés aluminium à rupture de pont thermique

Les traitements de surface doivent être exécutés en prenant les précautions définies dans le Dossier Technique, notamment pour les ouvrages situés en bord de mer.

Les profilés avec rupture thermique en polyamide font l'objet de la marque « QB-Profilés aluminium à rupture de pont thermique (QB 49) ».

Le fond de feuillure d'ouvrant AWS 60 BD a les mêmes caractéristiques que les barrettes servant à la coupure thermique.

Fabrication des profilés PVC

Les profilés en matière PVC : parcloses (246552, 246554), battement (246579), obturateur (244516) doivent présenter les caractéristiques d'identification prévues au tableau 5. Les méthodes d'essais à utiliser pour l'identification sont celles indiquées dans la norme NF EN 12608 ou la norme NF T 54-405.

Les parties souples co-extrudées doivent être réalisées avec des compositions de matières noires, de conception certifiée, caractérisées par les codes CSTB :

- pour le coloris noir, A620 pour les parcloses et battement,
- pour le coloris gris, A605 pour les parcloses

Le contrôle de ces profilés concernera la stabilité dimensionnelle et la jonction de la partie rigide avec la partie souple selon les critères suivants :

- retrait à chaud à 100°C : < 2%,
- tenue à l'arrachement de la lèvres : rupture cohésive.

Fabrication des profilés d'étanchéité

Les profilés en EPDM doivent être conformes à la norme NF P 85-302.

La société Schuco International SCS. doit vérifier à la réception leur géométrie et leur tenue dans la gorge d'un profilé dormant.

Fabrication des fenêtres

Les fenêtres doivent être fabriquées selon les techniques répondant aux normes des fenêtres métalliques.

Afin d'empêcher toute chute des ouvrants consécutive au glissement des paumelles, la paumelle haute visible dispose d'une vis 205964 traversant les corps dormant de la paumelle de chaque vantail.

Les contrôles sur les fenêtres bénéficiant du Certificat de Qualification NF « fenêtres et blocs-baies PVC et aluminium RPT » associée à la marque CERTIFIÉ CSTB CERTIFIED (NF 220) doivent être exécutés selon les modalités et fréquences retenues dans le règlement.

Pour les fabrications n'en bénéficiant pas, il convient de vérifier le respect des prescriptions techniques ci-dessus, et en particulier le classement A*E*V* des fenêtres.

La mise en œuvre des vitrages sera faite conformément à la XP P 20-650 ou au NF DTU 39.

Pour les fenêtres AWS 60 BD, en cas d'utilisation de verrouillage complémentaire 243210, une cale périphérique doit être ajoutée au droit de ce ferrage pour limiter la torsion du profilé ouvrant.

2.3.3 Conditions de mise en œuvre

Les fenêtres seront mises en œuvre conformément au NF DTU 36.5.

Sauf dispositions particulières, certaines configurations de fenêtres oscillo-battantes ou à soufflet (dimensions, poids de vitrages, positionnement poignée...) peuvent conduire à un effort d'amorçage de fermeture de la position soufflet du vantail supérieur à 100 N.

Cas des travaux neufs

Les fenêtres doivent être mises en œuvre individuellement dans un mur lourd (maçonnerie ou béton), en respectant les conditions limites d'emploi, et selon les modalités du NF DTU 36.5.

Les fixations doivent être conçues de façon à ne pas diminuer l'efficacité de la coupure thermique.

La liaison entre gros-œuvre et dormant doit comporter une garniture d'étanchéité.

Pour une mise en œuvre avec rejingot décalé, le dormant doit être équipé en traverse basse de l'obturateur 244516 clippé et étanché, et en pied de montant d'une équerre support d'étanchéité fixée par une vis.

Pour une mise en œuvre en tableau le cadre dormant doit être équipé de l'obturateur 244516 clippé et étanché.

Pour une mise en œuvre avec ITE, la traverse haute du cadre dormant (réf. 480320 ou 480330) est équipée d'un joint membrane réf. 246464.

Cas de la rénovation

La mise en œuvre en rénovation sur dormants existants doit s'effectuer selon les modalités du NF DTU 36.5.

Les dormants des fenêtres existants doivent être reconnus sains, et leurs fixations au gros-œuvre suffisantes.

L'étanchéité entre gros-œuvre et dormant doit être si besoin rétabli.

Une étanchéité complémentaire est nécessaire à la liaison du dormant avec celui de la fenêtre à rénover. L'habillage prévu doit permettre l'aération de ce dernier.

Cas des ossatures bois

L'étanchéité avec la structure porteuse devra être assurée.

Il conviendra également d'assurer la continuité du calfeutrement avec le pare-pluie et le pare-vapeur (notamment dans les angles de la fenêtre).

La compatibilité du pare-pluie et du pare-vapeur avec l'ensemble des éléments constituant la fenêtre et son calfeutrement doit être avérée.

Lorsque les fenêtres sont vitrées sur chantier, la mise en œuvre des vitrages doit s'effectuer conformément au NF DTU 39.

Conclusions

Appréciation globale

L'utilisation de ce procédé dans le domaine d'emploi proposé et complété par les Prescriptions Techniques, est appréciée favorablement.

Validité

A compter de la date de publication présente en première page et jusqu'au 30 septembre 2025.

*Pour le Groupe Spécialisé n° 6
Le Président*

3. Remarques complémentaires du Groupe Spécialisé

En période froide, les fenêtres à deux vantaux avec profilés ouvrants à fond de feuillure aluminium et battement monobloc, réf. 373 280 et 355 520, peuvent être le siège de condensations passagères.

Pour chaque typologie de fenêtre (OF - OB - Soufflet) le ferrage est fourni par la Société Schuco International.

Le Rapporteur du Groupe Spécialisé n° 6

Tableaux thermiques AWS 60

Tableau 1 – Valeurs de U_{fi}

Position	Dormant	Ouvrant	Battement	Largeur de l'élément (m)	U_{fi} élément $W/m^2.K$	
					Triple vitrage	Double vitrage
Traverse H et B Montant latéraux	341140	341330		0,091		3,3 / 3,2(*)
Nœud central		341330	364280	0,132		3,5 / 3,4(*)

(*) : Valeurs modifiées lorsque le sertissage est réalisé sur des demi-coquilles brutes.

Tableau 2 – Valeurs de Ψ_g pour des vitrages avec des intercalaires en aluminium et thermiquement améliorés

Type d'intercalaire	Profilés	U_g en $W/m^2.K$						
		1,1	1,2	1,4	1,6	1,8	2,0	2,6
Ψ_g (aluminium)	341330	0,095	0,093	0,088	0,084	0,080	0,075	0,063
Ψ_g (WE selon EN 10077)	341330	0,080	0,080	0,080	0,080	0,080	0,080	0,080
Ψ_g (TGI SPACER M)	341330	0,041	0,040	0,037	0,035	0,033	0,030	0,022
Ψ_g (SGG SWISSPACER ULTIMATE)	341330	0,031	0,030	0,028	0,025	0,023	0,021	0,015

Tableau 3 – Exemples de coefficients U_w pour un vitrage ayant un U_g de 1,1 $W/m^2.K$ pour le dormant réf.341140

Type de fenêtre (dimensions hors tout)	Réf. profilés ouvrants	U_f $W/(m^2.K)$	Coefficient de la fenêtre nue U_w $W/(m^2.°K)$			
			Intercalaire du vitrage isolant			
			Aluminium	WE EN 10077	TGI SPACER M	SGG SWISSPACER ULTIMATE
Fenêtre 1 vantail 1,48 x 1,25m (H x L) ($S < 2,3m^2$)	341330	3,3 / 3,2(*)	1,9	1,9 / 1,8(*)	1,8 / 1,7(*)	1,7
Fenêtre 2 vantaux 1,48 x 1,53m (H x L) ($S < 2,3m^2$)	341330	3,4 / 3,2(*)	2,1	2,1 / 2,0(*)	1,9	1,9 / 1,8(*)
Porte-fenêtre 2 vantaux 2,18 x 1,53m (H x L) ($S > 2,3m^2$)	341330	3,4 / 3,2(*)	2,0	2,0 / 1,9(*)	1,8	1,8

(*) : Valeurs modifiées lorsque le sertissage est réalisé sur des demi-coquilles brutes.

Tableau 4a – Facteurs solaires S_{w1}^c et S_{w1}^E pour les fenêtres sans protection mobile ni paroi opaque et de dimensions courantes

U_f fenêtre $W/(m^2.K)$	S_{g1} facteur solaire du vitrage	S_{w1}^c	S_{w1}^E
Fenêtre 1 vantail : 1,48 m x 1,25 m		Réf dormant : 341140	Réf ouvrant : 341330
			$\sigma = 0,75$ $A_f = 0,4637$ $A_g = 1,3863$
3,3	0,40	0,30	0,30
	0,50	0,37	0,37
	0,60	0,45	0,45
Fenêtre 2 vantaux : 1,48 m x 1,53 m		Réf dormant : 341140	Réf ouvrant : 341330 + 364280
			$\sigma = 0,70$ $A_f = 0,6860$ $A_g = 1,5784$
3,4	0,40	0,28	0,28
	0,50	0,35	0,35
	0,60	0,42	0,42
Porte-fenêtre 2 vantaux : 2,18 m x 1,53 m		Réf dormant : 341140	Réf ouvrant : 341330 + 364280
			$\sigma = 0,73$ $A_f = 0,9058$ $A_g = 2,4296$
3,4	0,40	0,29	0,29
	0,50	0,36	0,36
	0,60	0,44	0,44

Tableau 4b – Facteurs solaires S_{W2}^C et S_{W2}^E pour les fenêtres sans protection mobile ni paroi opaque et de dimensions courantes

U _f fenêtre W/(m ² .K)	S _{g2} ^C facteur solaire du vitrage	S _{W2} ^C				S _{g2} ^E facteur solaire du vitrage	S _{W2} ^E			
		Valeur forfaitaire de α _f (fenêtre)					Valeur forfaitaire de α _f (fenêtre)			
		0,4	0,6	0,8	1		0,4	0,6	0,8	1
Fenêtre 1 vantail : 1,48 m x 1,25 m		Réf dormant : 341140		Réf ouvrant : 341330		σ=0,75 A_f = 0,4637 A_g = 1,3863				
3,3	0,02	0,03	0,03	0,04	0,05	0,02	0,03	0,03	0,04	0,05
	0,05	0,05	0,06	0,06	0,07	0,05	0,05	0,06	0,06	0,07
	0,08	0,07	0,08	0,09	0,09	0,08	0,07	0,08	0,09	0,09
Fenêtre 2 vantaux : 1,48 m x 1,53 m		Réf dormant : 341140		Réf ouvrant : 341330 + 364280		σ=0,70 A_f = 0,6860 A_g = 1,5784				
3,4	0,02	0,03	0,04	0,05	0,06	0,02	0,03	0,04	0,05	0,05
	0,05	0,05	0,06	0,07	0,08	0,05	0,05	0,06	0,07	0,07
	0,08	0,07	0,08	0,09	0,10	0,08	0,07	0,08	0,09	0,10
Porte-fenêtre 2 vantaux : 2,18 m x 1,53 m		Réf dormant : 341140		Réf ouvrant : 341330 + 364280		σ=0,73 A_f = 0,9058 A_g = 2,4296				
3,4	0,02	0,03	0,04	0,04	0,05	0,02	0,03	0,04	0,04	0,05
	0,05	0,05	0,06	0,07	0,07	0,05	0,05	0,06	0,07	0,07
	0,08	0,07	0,08	0,09	0,10	0,08	0,07	0,08	0,09	0,09

Tableau 4c – Facteur solaire S_{WS}^C pour les fenêtres avec protection mobile extérieure opaque déployée et de dimensions courantes

Coloris du tablier opaque	S _{WS} ^C
L* < 82	0,05
L* ≥ 82	0,10

Tableau 4d – Facteurs de transmission lumineuses TL_W et TL_{WS} pour les fenêtres de dimensions courantes

U _f fenêtre W/(m ² .K)	TL _g facteur transmission lumineuse du vitrage	TL _W	TL _{WS}				
Fenêtre 1 vantail : 1,48 m x 1,25 m		Réf dormant : 341140		Réf ouvrant : 341330		σ=0,75 A_f = 0,4637 A_g = 1,3863	
3,3	0,70	0,52	0				
	0,80	0,60	0				
Fenêtre 2 vantaux : 1,48 m x 1,53 m		Réf dormant : 341140		Réf ouvrant : 341330 + 364280		σ=0,70 A_f = 0,6860 A_g = 1,5784	
3,4	0,70	0,49	0				
	0,80	0,56	0				
Porte-fenêtre 2 vantaux : 2,18 m x 1,53 m		Réf dormant : 341140		Réf ouvrant : 341330 + 364280		σ=0,73 A_f = 0,9058 A_g = 2,4296	
3,4	0,70	0,51	0				
	0,80	0,58	0				

Tableaux thermiques AWS 60 BD

Tableau 1 – Valeurs de U_{fi}

Dormant	Ouvrant	Battement	Largeur de l'élément (m)	U _{fi} élément W/(m ² .K)
				Double vitrage
373170 / 224068	147940		0,076	3,5 / 3,4(*)
	147940 / 147870	356650 / 246579 / 308590	0,102	3,2
373170 / 224068	302000		0,076	2,6 / 2,5(*)
	302000 / 332000	356650 / 246579 / 308590	0,102	2,0
373170 / 244513	302000		0,076	2,5 / 2,3(*)

(*) : Valeurs modifiées lorsque le sertissage est réalisé sur des demi-coquilles brutes

Tableau 2 – Valeurs de Ψ_g

Type d'intercalaire	Joint central	Profilé	U _g en W/m ² .K							
			0,8	1,1	1,2	1,4	1,6	1,8	2,0	2,6
Ψ_g (aluminium)	224068	147940		0,078	0,076	0,072	0,068	0,064	0,059	0,047
	224068	302000		0,096	0,094	0,090	0,086	0,082	0,078	0,067
	244513	302000		0,100	0,098	0,094	0,090	0,086	0,082	0,090
Ψ_g (WE selon EN 10077)	224068	147940		0,080	0,080	0,080	0,080	0,080	0,080	0,080
	224068	302000		0,080	0,080	0,080	0,080	0,080	0,080	0,080
	244513	302000		0,080	0,080	0,080	0,080	0,080	0,080	0,080
Ψ_g (TGI SPACER M)	224068	147940		0,043	0,042	0,039	0,036	0,034	0,031	0,023
	224068	302000		0,045	0,044	0,042	0,040	0,040	0,040	0,030
	244513	302000		0,047	0,046	0,044	0,042	0,040	0,037	0,031
Ψ_g (SGG SWISSPACER ULTIMATE)	224068	147940		0,035	0,034	0,032	0,029	0,027	0,025	0,018
	224068	302000		0,034	0,033	0,032	0,030	0,030	0,030	0,020
	244513	302000		0,035	0,034	0,033	0,031	0,030	0,028	0,023

Tableau 3 – Exemple de coefficients U_w pour une fenêtre équipée d'un vitrage ayant un U_g de 1,1 W/m²K et pour le dormant réf. 373170

Type fenêtre	Réf. joint central	Réf. ouvrant	U _f W/(m ² .K)	Coefficient de la fenêtre nue U _w W/(m ² .K)			
				Intercalaires du vitrage isolant			
				Aluminium	WE EN 10077	TGI SPACER	SGG SWISSPACER ULTIMATE
Fenêtre 1 vantail 1,25 x 1,48 m (L x H) (S < 2,3m ²)	224068	147940	3,5 / 3,4(*)	1,8	1,8	1,7	1,7
	224068	302000	2,6 / 2,5(*)	1,7 / 1,6(*)	1,6	1,5	1,5
	244513	302000	2,5 / 2,3(*)	1,6	1,6	1,5	1,5 / 1,4(*)
Fenêtre 2 vantaux 1,53 x 1,48 m (L x H) (S < 2,3m ²)	224068	147940	3,4 / 3,3(*)	2,0 / 1,9(*)	2,0 / 1,9(*)	1,8	1,8
	224068	302000	2,5 / 2,4(*)	1,8	1,7	1,6	1,6 / 1,5(*)
	244513	302000	2,4 / 2,2(*)	1,8 / 1,7(*)	1,7	1,6 / 1,5(*)	1,5
Porte-fenêtre 2 vantaux 1,53 x 2,18 m (L x H) (S > 2,3m ²)	224068	147940	3,4 / 3,3(*)	1,9	1,9	1,8 / 1,7(*)	1,7
	224068	302000	2,5 / 2,3(*)	1,7	1,7 / 1,6(*)	1,6 / 1,5(*)	1,5
	244513	302000	2,3 / 2,2(*)	1,7	1,6	1,5	1,5

(*) : Valeurs modifiées lorsque le sertissage est réalisé sur des demi-coquilles brutes

Tableau 4a – Facteurs solaires S_{w1}^C et S_{w1}^E pour les fenêtres sans protection mobile ni paroi opaque et de dimensions courantes

U_f fenêtre W/(m ² .K)	S_{g1} facteur solaire du vitrage	S_{w1}^C	S_{w1}^E
Fenêtre 1 vantail : 1,48 m x 1,25 m		Réf dormant : 373170 / 224068	Réf ouvrant : 147940
			$\sigma=0,79$ $A_f = 0,3919$ $A_g = 1,4581$
3,5	0,40	0,32	0,32
	0,50	0,39	0,39
	0,60	0,47	0,47
Fenêtre 2 vantaux : 1,48 m x 1,53 m		Réf dormant : 373170 / 224068	Réf ouvrant : 147940
			$\sigma=0,75$ $A_f = 0,5699$ $A_g = 1,6945$
3,4	0,40	0,30	0,30
	0,50	0,37	0,37
	0,60	0,45	0,45
Porte-fenêtre 2 vantaux : 2,18 m x 1,53 m		Réf dormant : 373170 / 224068	Réf ouvrant : 147940
			$\sigma=0,78$ $A_f = 0,7477$ $A_g = 2,5877$
3,4	0,40	0,31	0,31
	0,50	0,39	0,39
	0,60	0,47	0,47

Tableau 4b – Facteurs solaires S_{w2}^C et S_{w2}^E pour les fenêtres sans protection mobile ni paroi opaque et de dimensions courantes

U_f fenêtre W/(m ² .K)	S_{g2}^C facteur solaire du vitrage	S_{w2}^C				S_{g2}^E facteur solaire du vitrage	S_{w2}^E			
		Valeur forfaitaire de α_f (fenêtre)					Valeur forfaitaire de α_f (fenêtre)			
		0,4	0,6	0,8	1		0,4	0,6	0,8	1
Fenêtre 1 vantail : 1,48 m x 1,25 m		Réf dormant : 373170 / 224068		Réf ouvrant : 147940		$\sigma=0,79$ $A_f = 0,3919$ $A_g = 1,4581$				
3,5	0,02	0,03	0,03	0,04	0,05	0,02	0,03	0,03	0,04	0,05
	0,05	0,05	0,06	0,06	0,07	0,05	0,05	0,06	0,06	0,07
	0,08	0,07	0,08	0,09	0,09	0,08	0,07	0,08	0,09	0,09
Fenêtre 2 vantaux : 1,48 m x 1,53 m		Réf dormant : 373170 / 224068		Réf ouvrant : 147940		$\sigma=0,75$ $A_f = 0,5699$ $A_g = 1,6945$				
3,4	0,02	0,03	0,04	0,04	0,05	0,02	0,03	0,04	0,04	0,05
	0,05	0,05	0,06	0,06	0,07	0,05	0,05	0,06	0,06	0,07
	0,08	0,07	0,08	0,09	0,09	0,08	0,07	0,08	0,09	0,09
Porte-fenêtre 2 vantaux : 2,18 m x 1,53 m		Réf dormant : 373170 / 224068		Réf ouvrant : 147940		$\sigma=0,78$ $A_f = 0,7477$ $A_g = 2,5877$				
3,4	0,02	0,03	0,03	0,04	0,05	0,02	0,03	0,03	0,04	0,05
	0,05	0,05	0,06	0,06	0,07	0,05	0,05	0,06	0,06	0,07
	0,08	0,07	0,08	0,09	0,09	0,08	0,07	0,08	0,09	0,09

Tableau 4c – Facteur solaire S_{ws}^C pour les fenêtres avec protection mobile extérieure opaque déployée et de dimensions courantes

Coloris du tablier opaque	S_{ws}^C
$L^* < 82$	0,05
$L^* \geq 82$	0,10

Tableau 4d – Facteurs de transmission lumineuses TL_w et TL_{ws} pour les fenêtres de dimensions courantes

U_f fenêtre W/(m ² .K)	TL_g facteur transmission lumineuse du vitrage	TL_w	TL_{ws}
Fenêtre 1 vantail : 1,48 m x 1,25 m		Réf dormant : 373170 / 224068	Réf ouvrant : 147940
			$\sigma=0,79$ $A_f = 0,3919$ $A_g = 1,4581$
3,5	0,70	0,55	0
	0,80	0,63	0
Fenêtre 2 vantaux : 1,48 m x 1,53 m		Réf dormant : 373170 / 224068	Réf ouvrant : 147940
			$\sigma=0,75$ $A_f = 0,5699$ $A_g = 1,6945$
3,4	0,70	0,52	0
	0,80	0,60	0
Porte-fenêtre 2 vantaux : 2,18 m x 1,53 m		Réf dormant : 373170 / 224068	Réf ouvrant : 147940
			$\sigma=0,78$ $A_f = 0,7477$ $A_g = 2,5877$
3,4	0,70	0,54	0
	0,80	0,62	0

Tableau 5 – Références, coloris, caractéristiques d'identification des compositions vinyliques utilisées

Fabricant	BENVIC	BENVIC	PVC BEGRA	
Référence	ER 019/0900/AI	ER 019/W126/AB	EGLP 070-25-23	
Caractéristiques	Masse volumique (g/cm ³)	1,45 ± 0,02	1,49 ± 0,02	1,59 ± 0,02
	Taux de cendres (%)	9 ± 0,4	11,5 ± 0,4	
	Point Vicat (°C)	79,1	78,5	79
	D.H.C. (min)	42	40	
Coloris	Noir	Blanc	Noir	
Destination	Parclose (244554)	Parclose (244552), battement (246579)	Obtuteur (244516)	

Dossier Technique

établi par le demandeur

A. Description

1. Principe

Les systèmes AWS 60 et AWS 60 BD permettent de réaliser des fenêtres et portes-fenêtres à 1, 2, ou 3 vantaux (associées ou non à une partie fixe), soit à la française ou à soufflet, soit oscillo-battante, dont les cadres :

- tant dormants qu'ouvrants du système AWS 60,
- dormants du système AWS 60 BD (ouvrants cachés),

sont réalisés avec des profilés en aluminium à rupture de pont thermique.

2. Matériaux

2.1 Profilés aluminium à rupture de pont thermique

2.11 AWS 60

- Dormants drainage caché: réf. 371950, 371960, 371970, 371980, 370990, 371920, 371930, 371940, 355620.
- Dormants drainage direct : réf. 355570, 355580, 197000, 355590, 340360, 341140, 341130, 341150, 340370, 349590, 349840, 340090, 340070, 480320, 517490, 5417430, 517500.
- Dormant intégration MR : réf. 373610.
- Ouvrants: réf. 341330, 341160, 364410, 374810, 364290, 364300
- Battements: réf. 341180, 364280.
- Traverse ouvrant: réf. 341020.
- Meneaux verticaux : réf. 340790, 340800, 340810.
- Meneaux ou traverses: réf. 340110, 340120, 340130, 340160, 340170.

2.12 AWS 60 BD

- Dormants : réf. 373170 / 355770, 319940, 359990, 359000, 355800, 373180 / 355780, 355600, 373190, 382000 (de base), 359180, 320000 (à aile de recouvrement), 319970, 319980, 319990, 320990, 319950, 480330, 517440, 517510, 517520.
- Dormant intégration MR : réf. 373630 .
- Meneaux – traverses dormant : réf. 372000 (feuillure fixe /fixe ou fixe/ouvrant), 373240, 367360, 355540, 373270, 371910, 340800, 373250, 373260.
- Traverses intermédiaires ouvrant : 355550, 355560, 315100.
- Battements monobloc : réf. 373280, 355520.

2.13 Profilés complémentaires AWS 60 BD

- Ouvrant avec recouvrement : 312000, 372990, 302000, 371990, 355000, 174210.
- Ouvrant sans recouvrement : 312990, 332000, 174170, 174190.

2.2 Profilés aluminium

2.21 AWS 60

- Ouvrants avec recouvrement: réf. 147890, 147900, 147840, 147910, 147920, 147930, 147940.
- Ouvrant sans recouvrement : réf : 147860, 147870, 147880, 147960.
- Parclozes 37,5 mm : réf. 356420, 356410, 356310, 309330, 356300, 356370, 356290 .

2.22 AWS 60 BD

- Battements centraux: réf. 389590, 308590, 356640, 356650.
- Capot de traverse intermédiaire : réf. 314260.
- Supports de cales de vitrage : réf. 356360, 356370, 356380, 356390.
- Rehausseur de contre-feuillure : réf. 309360.

2.23 AWS 60 et AWS 60 BD

- Parclozes 22 mm : réf. 188730, 184090, 188670, 184080, 188660, 184070, 188650, 184060, 188640, 184050, 183800, 184040, 306800, 184030, 184020, 184010.
- Fourrures d'épaisseur à accroche tôle : réf. réf. 385750, 385760, 385770, 385780, 385790, 385800, 385810, 385820, 385830.
- Fourrures d'épaisseur en applique : réf. 158700, 332150, 158710, 332140, 158720, 331660, 158730, 348990, 158740.
- Support bavette accroche tôle : réf. 331540.
- Appui tubulaire : réf. 356400, 478390, 47840
- Cornière pour continuité d'étanchéité : réf. 135590.
- Tringle : réf. 333876.
- Bavettes : réf. 180270, 180280, 180290, 180300, 180310, 180320, 314420, 314430.
- Habillages intérieurs : réf. 331490, 331500, 331510, 331520, 331530, 335900, 314580, 377750, 184430, 184440, 184450, 184460, 309980, 309990, 180356.

2.3 Profilés complémentaires

- Tringle en PA 66 : réf. 244870.
- Parclozes en PVC pour AWS 60 BD : réf. 246552 (rigide : blanc – souple : gris), 246554 (rigide : noir – souple : noir).
- Corps de battement central pour AWS 60 BD : réf. 246579.
- Obturateur pied de coquille extérieure dormant : réf. 244516.

2.4 Profilés d'étanchéité en EPDM

- Joints centraux : réf. 224068 (noir), 244513 (noir).
- Joints de frappe intérieur: réf. 224310 (noir), 244524 (gris).
- Garnitures principales de vitrage : réf. 224259, 224062, 224063.
- Garnitures feuillure vitrage sur traverse intermédiaire : réf. 246569, 246419.
- Garnitures secondaires : réf. 224539/244533, 224350/244534, 224378/244535, 224379/244536, 224265/244067, 224066/244066, 224264/244065, 224065/244064, 224063/244063,
- Habillages : réf. 224544, 246464(membrane d'étanchéité)

2.5 Accessoires

2.5.1 AWS 60

- Embouts battement en PVC : réf. 246200, 246201, 246158, 246189.
- Busettes: réf. 208693, 242820/821.
- Support cale de vitrage en PVC : réf. 233480, 233482.
- Supports d'étanchéité en PA6 : 226945, 288291, 236580.
- Angle de joint central en EPDM : réf. 224069.
- Sabot de maintien en PA6 : 218126.
- Clips de parclose en PA6 : 203101, 203102.
- Embouts de bavettes en aluminium : réf. 217588, 217128.
- Embouts de pièce d'appui : réf. 268994, 268995.
- Pièces de raccordement en aluminium : réf. 226982, 226984, 226986, 226992, 236012.
- Embouts et supports en aluminium : réf. 238190 / 238187, 238191 / 238188, 238192 / 238189.
- Bouchon en PE cellules fermées : réf. 266543, 266465.
- Plaquette d'étanchéité en silicone une face adhésive : réf. 267887.
- Embouts en PA6: réf. 266928, 266929, 266930, 266931, 266932, 266935.
- Equerres à sertir ou à goupiller en aluminium : réf. 236198, 236199, 236217, 236560, 236462, 226958.
- Equerres en aluminium (dormant monobloc): réf :236565 , 236566, 236567, 236568.
- Stabilisateurs et supports étanchéité en PA6.6: réf. 226942, 226943, 226944.
- Stabilisateur d'aile en inox: réf. 216294(ouvrant), 236416(dormant)
- Mousse en EPDM support étanchéité : réf. 238165 / 238169, 238164 / 238168.

- Equerre d'affleurement en inox : réf. 268986.
- Cale de pose : réf. FG8942, 220424.

2.52 AWS 60 BD

- Paire d'équerres d'assemblage en alliage d'aluminium 6060 T5/T6 pour dormant : réf. 236217 (moulée, à sertir ou à goupiller), 236460 (filée, à sertir ou à goupiller), 236198 (moulée, à sertir ou à goupiller), 236462 (filée, à sertir ou à goupiller), 236199 (moulée, à sertir ou à goupiller), 236575 (filée, à sertir ou à goupiller), 226958 (moulée, à sertir ou à goupiller pour 373630).
- Équerres d'assemblage en alliage d'aluminium 6060 T5/T6, filée, à sertir pour fourrure dormant monobloc : réf. 236568 (pour 319 970), 236567 (pour 319 980), 236566 (pour 319990), 236565 (pour 320 990), 467920 (pour 147900).
- Stabilisateur d'aile dormant en polyamide 6.6 : réf. 236253 (pour drainage visible), 236581 (pour drainage masqué), 236274 (pour raccord en T).
- Angle vulcanisé de joint central en EPDM noir : réf. 224069 (pour 224068) et 244513 (pour 244514).
- Embout de bavette en aluminium anodisé : réf. 217588.
- Embout de pièce d'appui 356400 en mousse d'EPDM : réf. 266543
- Clip de fixation des couvre-joints 1844.. en plastique en polyamide 66 : réf. 203108.
- Paire de raccords pour assemblage mécanique meneau-traverse dormant en alliage d'aluminium 6060 T5/T6, moulée ou filée : réf. 236269 (pour 372000), 236217 (pour 373240), 236218 (pour 367360), 236269 (pour 355540, 373270), 236996 (pour 371910).
- Paire de pièce d'étanchéité pour assemblage mécanique meneau-traverse dormant en mousse EPDM : réf. 238164 / 238165 (pour 372000 et 373240), 238166 / 238167 (pour 367360, 355540), 238164 / 238165 (pour 373270), 238164 / 238165 (pour 371910).
- Embout d'étanchéité de feuillure pour assemblage mécanique meneau-traverse dormant en polyamide 66 : réf. 226945.
- Embout d'étanchéité de feuillure pour assemblage mécanique meneau-traverse dormant en PA : réf. 288291.
- Plaquette d'étanchéité pour embout de pièce d'appui en silicone : réf. 267887.
- Embout d'étanchéité supplémentaire de feuillure pour assemblage mécanique meneau-traverse dormant de 70 mm en ondilène : réf. 266464.
- Embout d'étanchéité pour assemblage traverse dormant à drainage masqué en mousse d'EPDM : 246568 (pour joint 246569), 266000 (pour joint 246419).
- Support de cale pour feuillure dormant en PVC : réf. 233480, 246226.
- Clip de parciose fixe dormant sur profilé anodisé en polyamide PA 6 : réf. 203101.
- Clip de parciose fixe dormant sur profilé laqué en polyamide PA 6 : réf. 203102.
- Déflecteur sans clapet en polyamide : réf. 217364 (gris), 217362 (blanc), 217363 (noir).
- Cale de réglage d'assise dormant en POM : réf. 218562.
- Clip de maintien du joint d'habillage 224544 en PVC : réf. 203108.
- Equerres d'assemblage en alliage d'aluminium 6060 T5/T6, filée, à sertir pour ouvrant : réf. 226571 (pour 312000, 372990, 302000, 312990, 332 000, 355 000), 226570 (pour 371 990), 226573 (pour profilés monolithiques sauf 309380 et 309370), 226516 (pour 309380 et 309370).
- Stabilisateur d'aile ouvrant en acier inoxydable : réf. 216294, 236416.
- Paire de pièces d'étanchéité de battement : réf. 246566 (noir) – 246567 (blanc) (pour 373280) (extérieur en POM, intérieur en kraton), 246561 (noir) – 246562 (blanc) (pour 355520) (extérieur en POM, intérieur en kraton), 246198 (pour 246579) (extérieur et intérieur en kraton).
- Pièce d'étanchéité de traverse-meneau ouvrant en mousse à cellules fermées : réf. 298167.
- Support de cale pour feuillure ouvrant en aluminium brut : réf. 266432, 266433.
- Equerre d'affleurement en inox : réf. 268986.
- Cale de pose en PVC : réf. FG8942.

2.6 Quincaillerie

- La quincaillerie spécifique, AvanTec SimplySmart, au système est fournie par le titulaire ; référence de base en RAL9010.
- Barre de verrouillage : réf. 277876, 277870, 277871.
- Poignées à 1 fourche : réf. 269511, 269515 (en applique).
- Poignées à 2 fourches : réf. 269531, 269532 (en applique).

- Boîtiers pour poignée à fichier : réf. 277033, 277034, 277037, 277038, 277032.
- Poignées à fichier : réf. 247003, 247035, 247658, 247291 (plus options de Design).
- Rosette de base : réf 247083.
- Organes de verrouillage : réf. 243029, 275030, 243031, 243107, 243108, 243111, 243112, 243119, 243120, 243121, 243122, 243126, 243094, 243210, 243048, 275098, 218151, 243213, 243070, 243248.
- Serrure à mortaiser : réf 277399, 211814.
- Poignées standard carré de 7mm : réf 247215, 240152.
- Equerre de renfort (poignée à fourche) : réf 243213.
- Doigt d'entraînement (poignée à fourche) : réf 277053.
- Compas OB logique 300mm : réf 277011, 277012.
- Compas OB logique 400mm : réf 277013, 277014, 277313, 277314.
- Compas OB inversé 300mm : réf 277153, 277154.
- Compas OB inversé 400mm : réf 277157, 277158, 277357, 277358.
- Faux compas OF : réf 277089, 277090, 277395, 277396.
- Compas de soufflet : 277377, 277387.
- Pivot à rotule : réf 277239, 277240, 277007, 277008, 277173, 277174.
- Limiteur d'ouverture avec blocage 90° : réf 277255, 277256.
- Renvoi d'angle avec anti-fausse manœuvre : réf 277701, 277702.
- Renvoi d'angle avec butée support : réf 277705, 277706.
- Gâche support : réf 277043, 277044, 277079, 277080, 277075, 277076.
- Gâche de verrouillage : réf 277098, 277917.
- Doigt de verrouillage à clipper : réf 277048.
- Butée : réf 277085.
- Doigt de verrouillage OF : réf 277274.
- Crémone à levier, 277119, 277120, 277121, 277122.
- Houssette : 276596.
- Compas d'arrêt pour soufflet : réf 277064.
- Loqueteau : réf 218151.
- Paumelle visible : réf 277546, 277560, 277574.
- Pivot à rotule visible : réf 275567, 275568.
- Compas OB 300mm visible : réf 243349, 243350.
- Compas OB 400mm visible : réf 243339, 243340.
- Renvoi d'angle horizontal : réf 243028.
- Doigt de raccord AvanTec/SimplySmart : réf 277284.

2.7 Vitrages

2.7.1 AWS 60

Doubles vitrages isolants jusqu'à 35 mm d'épaisseur dans le cas des profilés dormants, et jusqu'à 44 mm d'épaisseur dans le cas des profilés ouvrants.

2.7.2 AWS 60 BD

Doubles vitrages isolants jusqu'à 41 mm d'épaisseur

3. Éléments

3.1 Cadre dormant

3.1.1 Système AWS 60

3.1.1.1 Assemblage

Les cadres dormants sont réalisés à partir de profilés débités en coupe d'onglet. Ils sont assemblés et fixés à l'aide d'équerres à sertir ou à goupiller en aluminium. Après un dégraissage des coupes, l'étanchéité est réalisée, avant assemblage par une enduction de mastic acrylique fluide (réf.298864) sur l'une des tranches, et après fixation des équerres par une injection d'un mastic colle bi-composant (réf. 298388) dans les angles.

L'affleurement de l'aile extérieure est réalisé par le montage d'un stabilisateur d'angle (réf. 226943 ou 226944) complété d'une injection de mastic élastomère (réf. 298900).

Les cadres dormants réalisés à partir des profilés (réf. 371930, 371920, 371940, 355620) sont équipés d'une équerre au droit de la fourrure incorporée. Elles sont montées en force et l'étanchéité est réalisée avant assemblage par une enduction d'un mastic colle bi-composant (réf. 298388).

Lorsque le cadre dormant reçoit un ouvrant, il est équipé d'un profilé d'étanchéité centrale (réf. 224068 ou 244513) débité en coupe droite,

le raccordement dans les angles se faisant au moyen d'angles moulés (réf. 224069 ou 224514) collés avec une colle cyano-acrylate

3.112 Meneau

Le cadre dormant peut recevoir une traverse ou un meneau. Après un débit en coupe droite et un débardage aux extrémités, l'assemblage mécanique est réalisé par l'intermédiaire d'embouts de raccordement chacun bénéficiant d'une injection de mastic colle bi-composant (réf. 298388). L'étanchéité de la jonction est réalisée par une injection de mastic élastomère au droit d'une pièce support (réf. 226945) et par une application de mastic élastomère sur une mousse fond de joint complétée par le montage d'une pièce support d'étanchéité (réf. 288291).

3.113 Drainage

• Cas du drainage direct :

- 2 lumières de 5 x 34 mm protégées par coupe-vent situées à 75 mm de chaque extrémité, puis 1 supplémentaire par tranche de 0,6 m au-delà de 0,8 m,
- 2 lumières de 5 x 34 mm protégées par coupe-vent sont situées de part et d'autre du montant central pour les châssis 2 vantaux,
- 2 usinages de 8 mm, situés à 140 mm de chaque extrémité, de la gorge porte joint central et du becquet maintien de la parclose dans le cas du fixe.

• Cas du drainage caché :

- 2 lumières de 6 x 35 mm situées à 65 mm de chaque extrémité, puis 1 supplémentaire par tranche de 0,6 m au-delà de 0,8 m,
- 2 lumières de 6 x 35 mm sont situées de part et d'autre du montant central pour les châssis 2 vantaux,
- 2 usinages de 8 mm, situés à 140 mm de chaque extrémité, de la gorge porte joint central et du becquet maintien de la parclose dans le cas du fixe.

3.114 Équilibrage de pression

Dans le cas du fixe l'équilibrage de pression est réalisé en traverse haute par 2 découpes de la garniture extérieure sur 25 mm à 100 mm de chaque extrémité.

3.115 Fourrures d'épaisseurs

Les dormants à gorges extérieures peuvent recevoir un appui tubulaire et des fourrures d'épaisseur fixées par vis à tôle (réf. 204462 - 3/ml). L'étanchéité est réalisée par une application de mastic élastomère avant assemblage. Les angles des fourrures sont assemblés par vissage (réf. 205766) dans les alvéoïdes de la fourrure haute et de l'appui tubulaire. L'étanchéité est réalisée avant assemblage par la mise en place de bouchons (réf. 266543) support d'une étanchéité par un mastic polymère et l'interposition d'une plaquette adhésive en silicone (réf. FG6114) en partie basse et une application de mastic à base de polymère acrylique (réf. 298864) en partie haute.

Les dormants sans gorges extérieures peuvent recevoir un profilé reconstitution de gorge (réf. 331540) pour recevoir les bavettes. Il est assemblé par vis (réf. 205436) tous les 250 mm et étanché sur toute sa longueur au moyen d'un mastic silicone.

La continuité de l'étanchéité avec le gros œuvre en traverse basse est réalisée au moyen d'une équerre tirée d'une cornière 15 x 15 x 1,5 (réf. 135590) ou 25 x 15 x 2 (réf. 134750).

3.12 Système AWS 60 BD

3.121 Assemblage

Les profilés de cadre dormant sont coupés à 45° et assemblés par deux équerres à sertir ou à goupiller adaptées en alliage d'aluminium. Pour chaque équerre, une injection de mastic est à effectuer par un perçage en extrémité de profil jusqu'à refoulement. Les fourrures des dormants monoblocs sont assemblés par une équerre à sertir adaptée.

L'étanchéité des coupes est assurée par un mastic élastoplastique à base de polymère acrylique de référence 298864.

Un stabilisateur d'aile en polyamide 6.6 de référence 236253 (drainage en façade) ou 236581 (drainage masqué) est clippé à la jonction de la traverse basse et des montants et étanché avec un mastic de référence 298900 jusqu'à l'apparition du témoin de refoulement.

Le cadre est équipé du joint central 224068 ou 244513 clippé et des angles moulés 224069 ou 244514 sachant les surfaces complètes en contact doivent être étanchées par une colle cyano de référence 298074.

Les traverses basses peuvent être équipées en appui d'une bavette clinchée pour les dormants monoblocs ou clippée dans une rainure à accroche tôle. Pour les dormants ne disposant pas de rainure adaptée, il est possible de délimiter le profil 331540 et de le fixer par des vis inox 4,2 x 13 avec une répartition de 3 / m linéaire, après l'avoir préalablement étanché avec un mastic silicone dans le logement au contact du dormant (fixations type et répartitions). Les bavettes sont équipées à leurs extrémités d'embouts adaptés de référence 217588.

Les traverses basses peuvent être équipées de l'appui 356400, étanché et fixé par des vis de 4,2 x 13 avec une répartition de 3 / m linéaire et est équipé à ses extrémités d'embouts 266543.

Le tableau 1 détaille l'ensemble des combinaisons dormant réalisables sachant que tous les dormants monoblocs et la référence 373630 sont périmétraux.

3.122 Meneau

Le cadre dormant peut recevoir une traverse ou un meneau. Un contre profilage est réalisé en extrémité, l'assemblage est assuré par le montage de deux inserts en aluminium adaptés aux chambres intérieures et extérieures du profilé, après avoir préalablement placé dans la feuillure une pièce d'étanchéité adaptée préalablement étanchée avec un mastic. L'insert de la chambre intérieure est bloqué en translation et l'insert de la chambre extérieure est immobilisé sur le dormant par une vis pointeau inox. Le profil, solidarisé sur le dormant par des goupilles aluminium, comprime la pièce d'étanchéité. Une injection de mastic de référence 298900 est effectuée pour chaque insert par un perçage en extrémité de profil jusqu'à refoulement.

Une paire d'embouts d'étanchéité de feuillure de référence 226945 et 288291 sont clipées à la jonction de la traverse et des montants et étanchées avec un mastic de référence 298900 jusqu'à l'apparition du témoin de refoulement. Pour un dormant d'épaisseur 70 mm, un embout de référence 266465 est ajouté dans la feuillure.

Pour le drainage, outre l'usinage de façade, il existe la possibilité de réaliser un drainage masqué. La feuillure d'allège de la traverse intermédiaire est dans ce cas équipée d'un joint de vitrage lié à sa hauteur 246519 (feuillure de 40,5) ou 244619 (feuillure de 25), capotant le remplissage d'allège, clipé sur la rainure de joint central d'allège. Les extrémités de feuillure d'allège sont occultées par des embouts adaptés en mousse d'EPDM 246568 pour le joint 246519 et 246569 pour le joint 244619. Le drainage est assuré par une interruption à 125 mm de chaque clair montant du profilé d'étanchéité de vitrage. En présence d'un cadre latéral, l'équilibrage de pression peut être réalisé par un perçage diamètre 5mm.

3.123 Drainage

Rainures de 5 x 34 mm, en façade ou masquées, à 75 mm du clair de chaque extrémité de la traverse basse ou intermédiaire jusqu'à une largeur de clair de 800 mm. Des rainures supplémentaires sont réalisées au-delà de manière à ne pas avoir un intervalle entre deux usinages supérieurs à 600 mm. Pour un cadre de fenêtre 2 vantaux, 2 usinages à 100 mm de chaque côté de l'axe médian sont à réaliser. Les usinages sont équipés de déflecteur simple de référence 217362, 217363 ou 217364.

En cas de fixe dormant, à 140 mm de chaque fond de feuillure montant, un rainurage de 8 mm du pied de joint central et du pied de parclose extérieur doit être effectué.

3.124 Équilibrage de pression

Pour une feuillure dormant / ouvrant, interruption sur la traverse haute du joint de parclose sur 25 mm à 130 mm de chaque extrémité de manière à ne pas avoir un intervalle entre deux usinages supérieur à 600 mm.

En cas de fixe dormant, à 100 mm du clair montant, interruption sur la traverse haute du joint de vitrage sur 25 mm jusqu'à une largeur de clair de 800 mm. Des rainures supplémentaires sont réalisées au-delà de manière à ne pas avoir un intervalle entre deux usinages supérieur à 600 mm.

En cas de châssis au nu intérieur ou non exposé avec un dormant à possibilité de drainage masqué, possibilité d'usinages masqués symétriques à ceux de la traverses sur la traverse haute.

3.125 Fourrures d'épaisseurs

Le dormant peut recevoir selon son type d'accroche des fourrures d'épaisseur adaptées (accroche tôle ou en applique), fixées sur le dormant par des vis à tôle de 3.9x16 en acier inoxydable A4 de référence 205462 avec la répartition de 3 par mètre linéaire. Les fourrures des montants sont filantes et les jonctions avec la traverses hautes et avec la traverse basse ou pièce d'appui 356400, après mise en place d'une étanchéité par joint pompe élastoplastique à base de polymère acrylique de référence 298864, est réalisée par une vis 205766 reprise par l'alvéoïde de la traverse ou de la pièce d'appui. La continuité d'étanchéité en traverse basse est assurée par une cornière de référence 135590 fixée par une vis de référence 205478 dans l'alvéoïde du montant de fourrure.

3.126 Parclose en fixe dormant

La parclose est maintenue par des supports clipés selon la nature du traitement des profilés (réf. 203101 pour un traitement anodisé, 203102 pour un traitement laqué) dont la répartition est fixée à une pièce à 150 mm de chaque extrémité puis une tous les 250 mm.

3.127 Compléments

Le dormant peut recevoir selon ses accroches des couvre-joints clipés sur la coquille intérieure ou par le biais d'un support (réf. 203108 pour la références de couvre-joint 1844 avec la répartition de 4 par mètre linéaire). La feuillure de 25 peut être rehaussée à 40,5 mm par l'utilisation d'un profilé 309360, filant et contreprofilé en traverse, fixé à 20 mm de chaque clair et tous les 250 mm par la vis 20550. Un fraisage est à réaliser en traverse basse à 52 mm de chaque extrémité sur une largeur de 25 mm avec un intervalle maximal de 600 mm entre 2 usinages

3.2 Cadre ouvrant

3.21 Système AWS 60

3.211 Assemblage

Les cadres ouvrants sont réalisés à partir de profilés débités en coupe d'onglet. Ils sont assemblés et fixés à l'aide d'équerres à sertir ou à goupiller en aluminium. Après un dégraissage des coupes, l'étanchéité est réalisée, avant assemblage par une enduction de mastic acrylique fluide (réf.298864) sur l'une des tranches, et après fixation des équerres par une injection d'un mastic colle bi-composant (réf. 298388) dans les angles.

3.212 Battement des fenêtres à 2 vantaux

Dans le cas de fenêtre à 2 vantaux, soit l'un des montants centraux est réalisé avec le profilé réf. 364290 ou 364300 et du battement rapporté réf. 364280, soit l'un des montants centraux est équipé du battement rapporté réf. 341180 (voir tableau 1).

Le battement rapporté est fixé sur le montant à l'aide de vis à tôle (réf. 205934) tous les 420 mm environ. L'étanchéité est réalisée par l'interposition d'un cordon en EPDM (réf. 244058).

La continuité de l'étanchéité avec le profilé d'étanchéité horizontal est réalisée par des embouts en PVC montés par emboîtement aux extrémités du battement et étanchés par une application de mastic élastomère (réf. 298900).

3.213 Traverse intermédiaire

Les traverses intermédiaires éventuelles sont assemblées mécaniquement sur l'ouvrant par l'intermédiaire d'embouts de raccordement chacun bénéficiant d'une injection de mastic colle bi-composant (réf.298388) (voir tableau 2).

3.214 Drainage de la feuillure à verre

- 2 lumières de 5 x 20 mm dans la tubulure extérieure et situées à 150 mm de chaque extrémité, puis 1 supplémentaire par tranche de 0,6 m au-delà de 1,0 m, avec un décalage de 50 mm des orifices de sortie.
- 2 usinages de 8 mm, situés à 140 mm de chaque extrémité du becquet maintien de la parclose.

Le drainage de la traverse intermédiaire est réalisé par 2 lumières de 5 x 34 mm protégées par un coupe-vent situées à 100 mm de chaque extrémité, puis 1 supplémentaire par tranche de 0,6 m au-delà de 0,8 m.

3.215 Equilibrage de pression

La mise en équilibre de pression de la feuillure à verre est réalisée sur les montants par usinage en fond de feuillure de 1 lumière 5 x 20 dans la tubulure extérieure à 100 mm de l'extrémité haute.

3.22 Système AWS 60 BD

3.221 Assemblage

Les profilés de cadre ouvrant sont coupés à 45° et assemblés :

- Pour les ouvrants à fond de feuillure polyamide par un couple d'équerres adaptées :
 - une équerre de corps, à sertir ou à goupiller, en alliage d'aluminium,
 - une équerre de fond de feuillure en collée avec le produit 298388.
- Pour les ouvrants à fond de feuillure aluminium par 1 équerre de corps adaptée.

Pour chaque équerre de corps, une injection du produit 298388 est à effectuer par un perçage en extrémité de profil jusqu'à refoulement. Les fourrures des dormants monoblocs sont assemblés par une équerre à sertir adaptée.

L'étanchéité des coupes est assurée par un mastic élastoplastique à base de polymère acrylique de référence 298864.

Pour les ouvrants équipés d'un profilé fond de feuillure – parclose, la coupe à 45° de ces profilés doit être enduite sur toute sa section d'une colle translucide PVC réf. 288155 (Bostik 3000).

Un stabilisateur d'aile en acier inoxydable de référence 216294 ou 236416 en acier inoxydable est placé à la jonction de la traverse basse et des montants et étanché avec un mastic de référence 298900.

3.222 Battement des fenêtres à 2 vantaux

Dans le cas des fenêtres 2 vantaux avec les battements réf. 373 280 ou 345 520, les profilés sont étanchés sur le montant semi-fixe par le produit 298900 et fixés à 125 mm des extrémités et tous les 300 mm par des vis de référence 244533 ou 205082. Les profilés sont équipés d'une paire d'embouts réf. 246566 (noir) - 246567 (blanc) ou 246561 (noir) - 246562 (blanc) collés avec le produit 298900.

Dans le cas des fenêtres 2 vantaux avec le corps de battement en PVC réf. 2465769 associé au profilé aluminium 380590, une étanchéité est réalisée sur le montants semi-fixe et la continuité du plan d'étanchéité principal est assuré par deux profilés souples coextrudés. Les deux profilés de battement sont fixés avec la même fréquence à 125 mm des extrémités et tous les 300 mm par des vis de référence 205491. Les profilés sont équipés d'une paire d'embouts réf. 246198 collés avec le produit 298900. Le corps de battement reçoit un capot extérieur aluminium (réf. 356640 ou 356650) immobilisé entre les embouts.

3.223 Traverse intermédiaire

Le cadre ouvrant peut recevoir une traverse, qui, après contre profilage, est assemblée par une vis 205175 à travers l'ouvrant. Cet assemblage est étanché par le produit 298900. Le drainage est assuré, après assemblage et mise en place d'une mousse à cellule fermées 298167, par des lumières de 4,2 X 10, en extrémité de traverse issues du contreprofilage. Le joint de parclose montant est par la suite entaillé de 45 mm afin de positionner le capot extérieur en coupe droite étanché à ses extrémités avec le produit 298900.

3.224 Drainage de la feuillure à verre

Rainures oblongues de 6 x 16 pour la parclose et de 10 x 16 pour la parclose - fond de feuillure en traverse au droit de chaque usinage de drainage, à 50 mm de l'extrémité de la traverse basse jusqu'à une largeur de clair de 800 mm. Des rainures supplémentaires sont réalisées au-delà de manière à ne pas avoir un intervalle entre deux usinages supérieurs à 600 mm.

3.225 Equilibrage de pression

Rainures oblongues symétriques à celles de la traverse basse.

3.226 Etanchéité périphérique avec le dormant

Elle est assurée par une garniture principale d'étanchéité de référence 224310 en matière EPDM, clipée dans une rainure prévue à cet effet sur la battue de frappe de l'ouvrant, tournant et jonctionné sur la traverse par une colle cyano.

La garniture est entaillée à chaque extrémité d'une pièce de quincaillerie dormant visible sachant que pour le compas du ferrage oscillo-battant, la partie active du joint est supprimée

3.3 Ferrage – Verrouillage

Le système dispose, pour chaque typologie (OF – OB – Soufflet) de deux systèmes de ferrage (Avantec Simply Smart visible et invisible) couplée avec deux systèmes de manœuvre en OF et en soufflet (poignée à fourche et à crémonne) et le système de manœuvre à crémonne en OB. Le choix et la quantité de pièces est spécifiée dans la documentation technique de la société Schuco International.

3.4 Vitrage

3.41 Système AWS 60

- Profilés dormants et ouvrant réf. 364410 : double vitrage isolant jusqu'à 35 mm.
- Profilés ouvrants (sauf réf. 364410) : double vitrage isolant jusqu'à 44 mm.

Dans tous les cas, les vitrages devront bénéficier d'une certification de qualité.

Le calage des vitrages est effectué conformément aux spécifications de la norme XP P 20.650 ou du NF DTU 39.

La conception permet une prise en feuillure des profilés dormants (vitrages fixes) et ouvrants conforme aux spécifications de la norme NF P 78-201 d'octobre 2006 (réf. NF DTU 39).

Dans le cas d'épaisseur totale de verre supérieure ou égale à 10 mm, le fabricant devra s'assurer par voie expérimentale, que la conception globale de la fenêtre (ferrage, profilés) permet de satisfaire aux critères mécaniques spécifiques prévus par la norme NF P 20-302.

3.42 Système AWS 60 BD

Vitrage isolant pour ouvrant à fond de feuillure polyamide de 19 à 41 mm (hauteur de feuillure ouvrant de 17,7 mm).

- Vitrage isolant pour ouvrant à parclose fond de feuillure aluminium de 23 à 47 mm (hauteur de feuillure ouvrant de 17,7 mm).
- Vitrage isolant pour ouvrant à parclose de 23 à 33 mm (hauteur de feuillure ouvrant de 17 mm).
- Vitrage isolant pour meneau – traverse ouvrant 355560 de 23 à 29 mm (hauteur de feuillure ouvrant de 17 mm).

- Vitrage isolant pour meneau – traverse ouvrant 355550 de 27 à 33 mm (hauteur de feuillure ouvrant de 17 mm).
- Vitrage isolant pour dormant et meneau – traverse dormant de 24 à 41 mm (hauteur de feuillure ouvrant de 40,5 mm) et de 4 à 40 mm (hauteur de feuillure ouvrant de 25 mm).
- Poids maximal de 60 kg (OB et soufflet) – 90 kg (OF) repris par la quincaillerie avec l'épaisseur de verre la plus importante côté intérieur.
- Répartition du calage selon le NF DTU 39 1-1 (octobre 2006) avec les spécificités suivantes :
 - Calage par support de cale adapté en console aluminium avec cale collée par le produit 298900 pour ouvrant à fond de feuillure polyamide,
 - Calage standard pour ouvrant à fond de feuillure aluminium,
 - Calage par support de cale 246226 avec cale collée par le produit 298900 pour la feuillure dormant de 40,5 mm jusqu'à une épaisseur de 28 mm,
 - Calage par support de cale 233480 pour la feuillure dormant.
- Étanchéité pour vitrage ouvrant :
 - Principale : profilé TPE coextrudé sur parclose ou fond de feuillure – parclose.
 - Secondaire : profilé EPDM tournant clippé
- Étanchéité pour vitrage dormant :
 - Principale : profilé EPDM à clipper,
 - Secondaire : profilé EPDM à bourrer sur une parclose aluminium.

3.5 Dimensions maximales (Baie H_T × L_T)

3.51 Système AWS 60

Fenêtre	Ouvrant			
	341330		341160 ou 364410	
	H _T (m)	L _T (m)	H _T (m)	L _T (m)
1 vantail OF ou OB	2,155	1,40	2,155	1,40
2 vantaux OF	2,155	2,15	2,155	2,15
2 vantaux OF + OB	1,775	1,75	1,775	1,95
2 vantaux OF + fixe latéral	2,155	3,25	/	/
Soufflet	1,36	1,86	1,36	1,96

3.52 Système AWS 60 BD

Type de fenêtres	Dimensions
Ouverture à la française et oscillo-battante 1 vantail	2,15 x 1,45
Ouverture à la française 2 vantaux	2,15 x 2,20
Ouverture à la française et oscillo-battante 2 vantaux	2,15 x 1,80
Ouverture à la française 2 vantaux + fixe latéral	2,15 x 3,30
Soufflet	1,25 x 1,60

Pour les fabrications certifiées, des dimensions supérieures peuvent être envisagées. Elles sont alors précisées dans le Certificat de Qualification attribué au menuisier.

Il est nécessaire de vérifier pour chaque conception de fenêtre la conformité des performances prévues par le document NF DTU 36.5 P3.

4. Fabrication

La fabrication s'effectue en deux phases distinctes :

- extrusion des profilés aluminium et mise en œuvre de la coupure thermique,
- élaboration de la fenêtre.

4.1 Fabrication des profilés

4.11 Profilés aluminium

Les demi-coquilles intérieures et extérieures sont extrudées individuellement par les sociétés Sapa Profilés Nord Ouest (Chateauroux), Aluminium France Extrusion Saint-Florentin (89-Saint -Florentin), Sapa Lacal (81-Le Garric), Extrusiones de Toledo (ES-Tolède), Flandria (59-Warneton), Sapa Profilés Puget (83-Puget-sur-Argens), Alueuropa (ES-Ciempozuelos), Cortizo (ES-Padron)

4.12 Rupture de pont thermique

La rupture de pont thermique est réalisée par des barrettes en polyamide 6.6 renforcée de 25 % de fibre de verre extrudé par les sociétés Technoform ou Ensinger.

4.13 Traitement de surface

Ils font l'objet du label QUALICOAT – QUALIMARINE pour le laquage. QUALANOD pour l'anodisation.]

4.14 Assemblage des coupures thermiques

L'assemblage des profilés sur les coupures thermiques est effectué par les sociétés Sapa Profilés Nord-Ouest (Chateauroux), Aluminium France Extrusion Saint-Florentin (89-Saint -Florentin), Sapa Lacal (81-Le Garric), Extrusiones de Toledo (ES-Tolède), Flandria (59-Warneton), Sapa Profilés Puget (83-Puget-sur-Argens), Alueuropa (ES-Ciempozuelos), Cortizo (ES-Padron).

4.2 Assemblage des fenêtres

Les fenêtres sont assemblées en France par des entreprises assistées par la société Schuco International

4.3 Autocontrôle

4.31 Coupures thermiques

Les barrettes sont livrées avec un certificat de contrôle des caractéristiques dimensionnelles, mécaniques et chimiques.

4.32 Profilés aluminium

- Caractéristiques de l'alliage.
- Caractéristiques mécaniques des profilés.
- Dimensions.

4.33 Profilés avec coupure thermique

Les contrôles et autocontrôles sont effectués selon les spécifications définies dans le règlement technique de la marque « QB-Profilés aluminium à rupture de pont thermique (QB 49) ».

4.34 Profilés PVC

Les contrôles sur les profilés :

- Retrait à chaud à 100°C <2%
- tenue à l'arrachement de la lèvre : rupture cohésive

5. Mise en œuvre

La pose des fenêtres s'effectue de façon traditionnelle dans une maçonnerie, en applique ou en feuillure intérieure, selon les spécifications du NF DTU 36.5.

La mise en œuvre en rénovation doit s'effectuer selon les modalités du NF DTU 36.5.

La mise en œuvre en ossature bois s'effectue selon les modalités du NF DTU 36.5.

La mise en œuvre en tableau ou en applique extérieure avec isolation extérieure s'effectue selon les modalités du NF DTU 36.5 et du e-cahier CSTB 3709.

5.1 Système d'étanchéité

Les systèmes d'étanchéité sont de type :

- mousse imprégnée de classe 1 à l'exclusion des produits bitumeux (norme NF P 85-570 et NF P 85-571),
- ou de type mastic élastomère (25 E) ou plastique (12.5 P) sur fond de joint (selon la classification de la NF EN ISO 11600).

Dans les deux cas, le calfeutrement doit être disposé et dimensionné en fonction de la dimension du joint et de l'exposition de la fenêtre.

Dans tous les cas, il conviendra de s'assurer de la compatibilité du produit employé avec la matière du dormant.

Pour les mastics élastomères ou plastiques, il conviendra également de s'assurer de l'adhésivité / cohésion (avec ou sans primaire) sur les profilés PVC et les différents matériaux constituant l'ouvrage.

Pour les mastics élastiques selon les normes NF EN ISO 10590 et NF P 85-527. Pour les mastics plastiques selon les normes NF EN ISO 10591 et NF P 85-528.

Les produits ayant fait l'objet d'essais satisfaisants de compatibilité et d'adhésivité - cohésion NF P 85-504 ou NF EN ISO 8339, sur les profilés de ce système sont donnés dans le tableau 4.

5.2 Nettoyage

On peut utiliser dans les cas courants de l'eau avec un détergent suivi d'un rinçage.

Pour des tâches plus importantes, on peut utiliser des produits spéciaux ne contenant pas de solvant pour PVC.

B. Résultats expérimentaux

5.21 Système AWS 60

Essais effectués par le CSTB

- Essais A*E*V*, mécaniques spécifiques et manœuvre sur fenêtre à 2 vantaux à la française avec un fixe latéral (H x L) = 2,18 x 3,3 m - ouvrant 341330 - meneau 340110 (RE CSTB n° BV08-1035).
- Essais A*E*V*, mécaniques spécifiques et manœuvre sur fenêtre à 1 vantail à la française (H x L) = 1,5 x 1,35 m - ouvrant 341330 (RE CSTB n° BV08-1347).
- Essais d'endurance, mécaniques spécifiques et manœuvre sur fenêtre à 1 vantail oscillo-battant (H x L) = 1,8 x 1,45 m - ouvrant 341330 (RE CSTB n°BV08-1036).
- Essais sous gradient de température avec mesure de la perméabilité à l'air, des déformations et manœuvre sur fenêtre à 2 vantaux à la française (H x L) = 2,25 x 1,60 m - ouvrant 341330 (RE CSTB n°BV08-733).

5.22 Système AWS 60 BD

Essais effectués par le demandeur

a) Quincaillerie

- Essais au brouillard salin de 240 heures des pièces du ferrage Avantec invisible (PV n°PW-07-1344).

b) Fenêtre

- Essais A* E* V* sur châssis 2 vantaux à la française, L x H = 2000 x 2180 (en mm), dormant 371000, ouvrant 302000, vitrage 4/20/4 (PV n° ALU 29.09).
- Essais A* E* V* sur châssis 2 vantaux à la française, L x H = 1800 x 1400 (en mm), dormant 373170, ouvrant 385910, vitrage 4/20/4 (PV n° ALU 25.09).
- Essais A* E* V* sur châssis 2 vantaux à la française, L x H = 1400 x 2180 (en mm), dormant 371000, ouvrant 309940, vitrage 4/20/4 (PV n° ALU 27.09).

Essais effectués par le CSTB

a) Profilés liaisonnés

- Essais CTQ avant et après vieillissement accéléré sur profilé dormant laqué et brut avec barrettes (RE CSTB n° BV 10-789).
- Essai Q avant et après hydrolyse du profilé 302000.

b) Fenêtre

- Essais A* E* V sur porte fenêtre 2 vantaux + fixe à soubassement, dormant 319960 (drainage de face), ouvrant 302000, vitrage 4/20/4, avec ferrage Avantec invisible par tringle aluminium, battement 355520, L x H = 3,284 x 2,180 m (Dos de dormant 319960) (RE CSTB n° BV 10-031).
- Essais A* E* V*, mécanique spécifiques et d'ensoleillement sur porte fenêtre 2 vantaux, dormant 319960, seuil 373796, ouvrant 332000, vitrage 5/18/5, avec ferrage Avantec invisible par tringle aluminium, battement 246579 - 356640, L x H = 1,605 x 2,215 m (Dos de dormant 319960) (RE CSTB n° BV 10-030).
- Essais d'endurance et de tenue de parclose sur châssis 1 vantail fond de feuillure aluminium avec parclose fond de feuillure oscillo-battant vitrage 10/16/5 avec ferrage Avantec visible par tringle polyamide, L x H = 1,45 x 1,80 m (Dos de dormant 371000) (RE CSTB n° BV 10-029).

Essais d'ensoleillement à la température maximale atteinte par le profilé parclose-fond de feuillure sur châssis 1 vantail, L x H = 1,45 x 1,80 m (Ouvrant)

C. Références

C1. Données Environnementales (1)

Pour le procédé AWS 60-60BD il est possible d'utiliser les données d'une Déclaration Environnementale (DE) collective.

Cette DE a été établie le 10/07/2019 par SNFA. Elle a fait l'objet d'une vérification par tierce partie indépendante selon l'arrêté du 31 août 2015 par Madame Cécilé BEAUDARD le 07/2019 et est déposée sur le site www.declaration-environnementale.gouv.fr.

Les données issues des DE ont notamment pour objet de servir au calcul des impacts environnementaux des ouvrages dans lesquels le procédé visé est susceptible d'être intégré

C2. Références de chantier

De nombreuses réalisations.

⁽¹⁾ Non examiné par le Groupe Spécialisé dans le cadre de cet AVIS.

Tableaux et figures du Dossier Technique

Tableau 1 – Composition des battements centraux pour le système AWS 60 et inerties correspondantes

		Montant vantail de service + montant vantail semi-fixe					
		341330 + 341330	341160 + 341330	364410 + 364410	374810 + 374810	341330 + 364290	341160 + 364300
Battement	341180	I= 55,87 cm ⁴	I= 64,65 cm ⁴	I= 63,57 cm ⁴	I= 75,11 cm ⁴		
	364280					I=51,07 cm ⁴	I=59,60 cm ⁴

Tableau 2 – Compatibilité des traverses sur ouvrants et embouts de raccordement correspondants pour le système AWS 60

		Ouvrant			
		341330	341160	374810	364410
Traverse	341020	236012	236012	236012	
	340110				226982
	340120				226984
	340130				226986

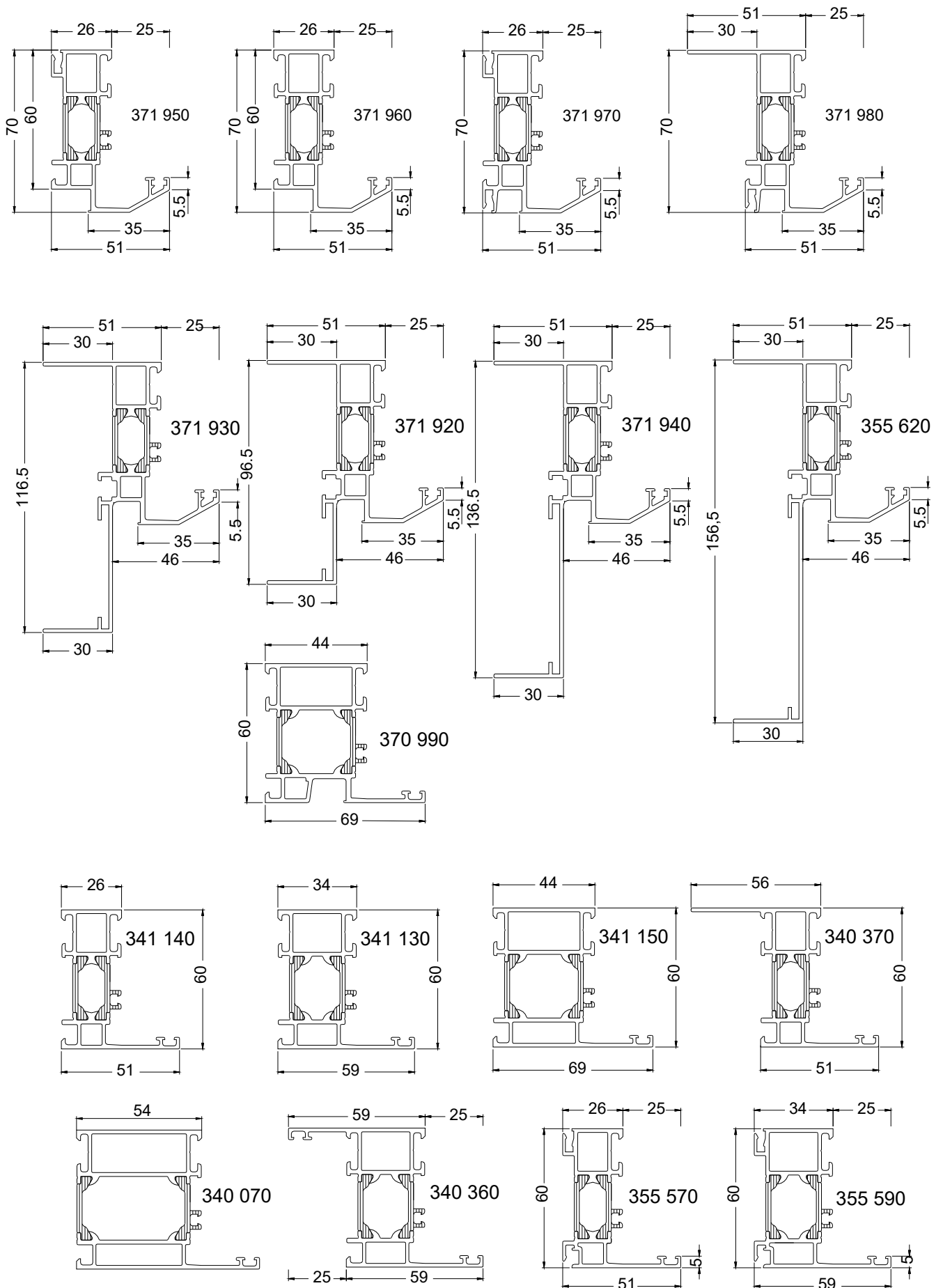
Tableau 3 – Possibilités d'assemblage montants - traverse basse dormant pour le système AW

Traverse Montant	382990	373170	319940	319960	382980	373190	373180	355800	355600	355760	359000	371000	382000	359180	359990	320000
382990	X		X				X									
373170		X			X											
319940	X		X				X									
319960				X												
382980		X			X											
373190						X										
373180							X									
355800	X		X					X								
355600				X					X							
355760				X						X						
359000											X				X	
371000												X		X		
382000													X			
359180												X		X		
359990											X				X	
320000																X

Tableau 4 – Produits d'étanchéité selon la finition laquée du dormant

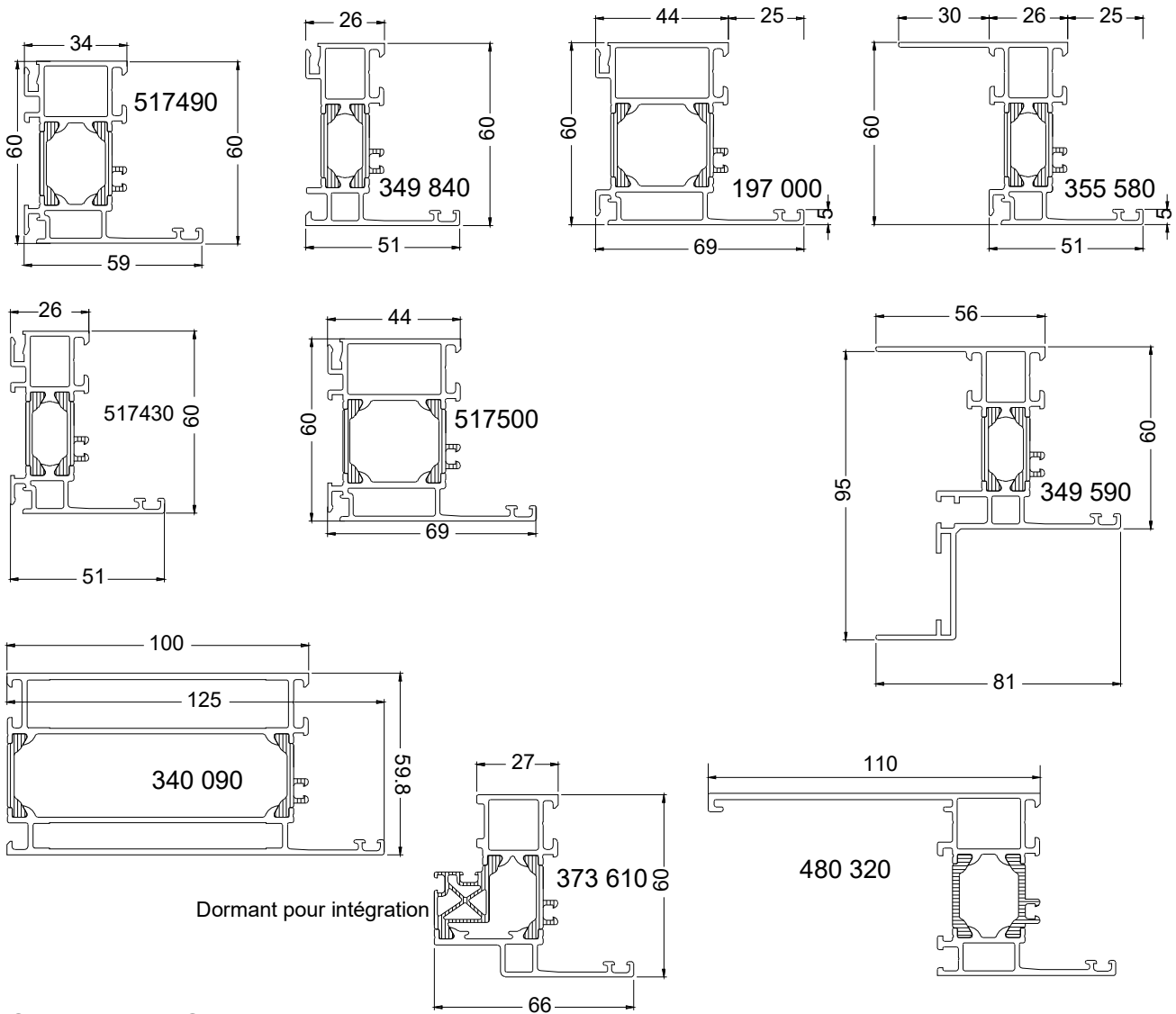
Fabricant	Produit	Dégraissant	Coloris				
			RAL 9010 Blanc brillant	RAL 7028 Satiné	RAL 7015 Brillant	RAL 9016 Satiné	RAL 5010 Satiné
SCHUCO SCS	SCHUCO MM (réf. 288036)	Sans					
		SS 4179 (réf. 288153)					
MOMENTIVE Performance Materials	SILPRUF	Sans					
		SS 4179 (réf. 288153)					

DORMANTS AWS 60

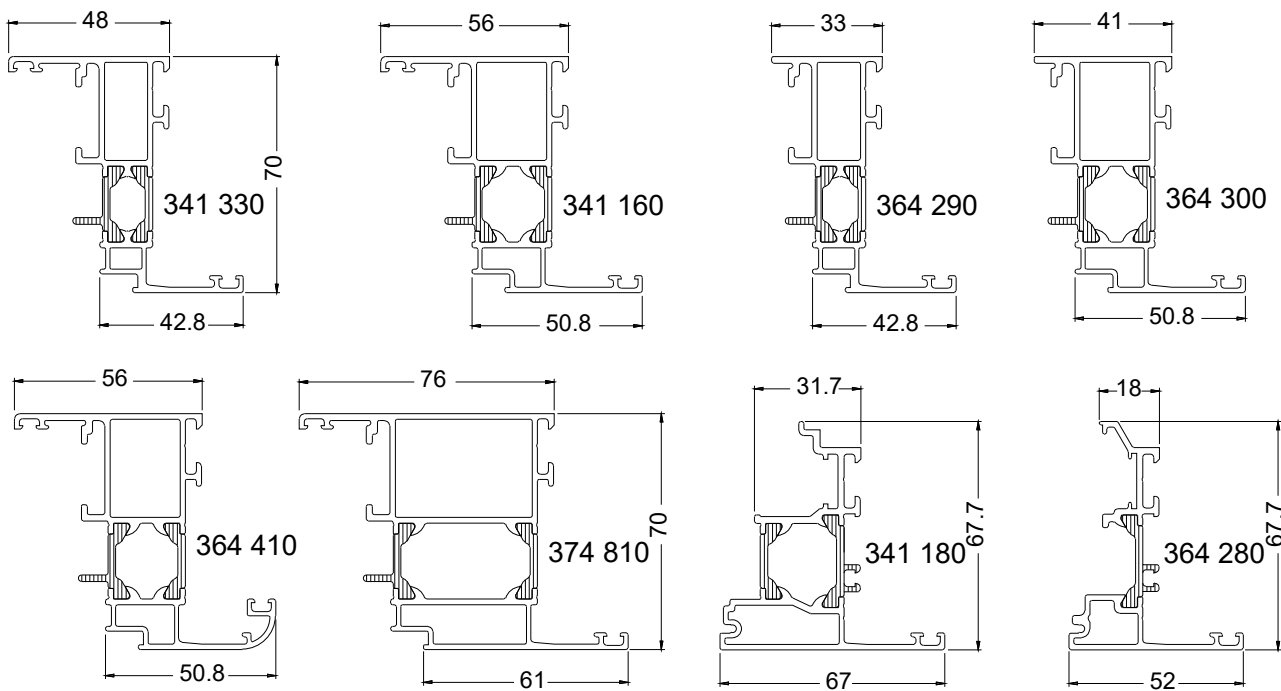


DORMANTS – OUVRANTS AWS 60

Dormants AWS 60

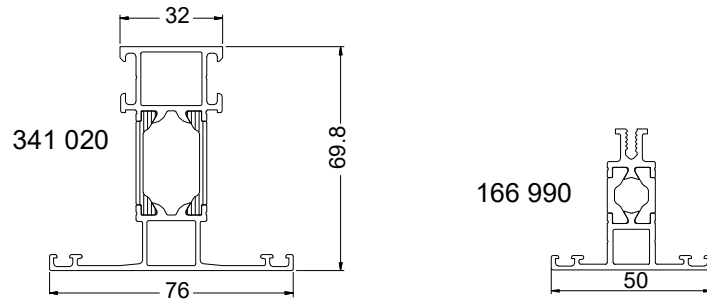


Ouvrants AWS 60

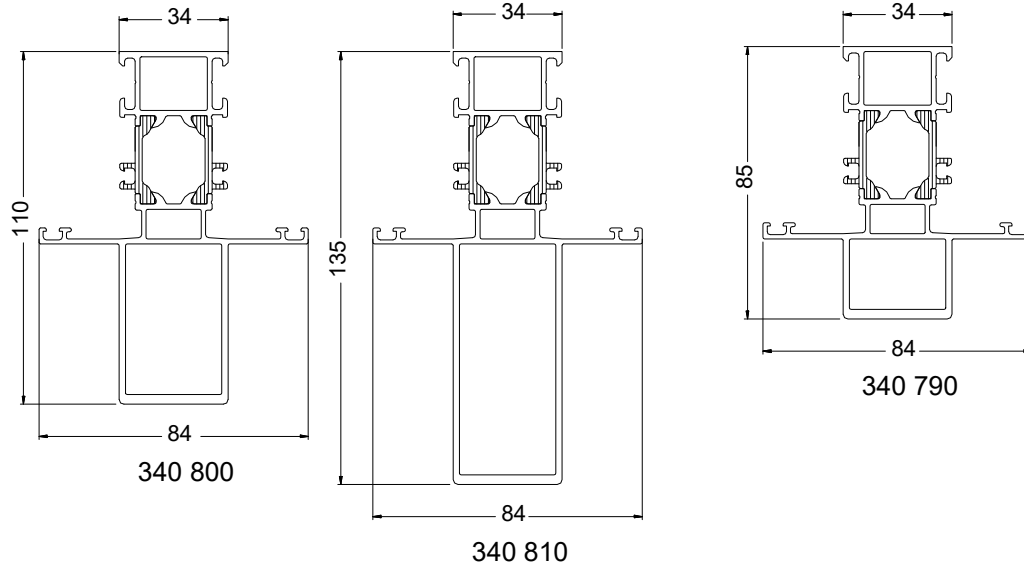


TRAVERSES – MENEaux AWS 60

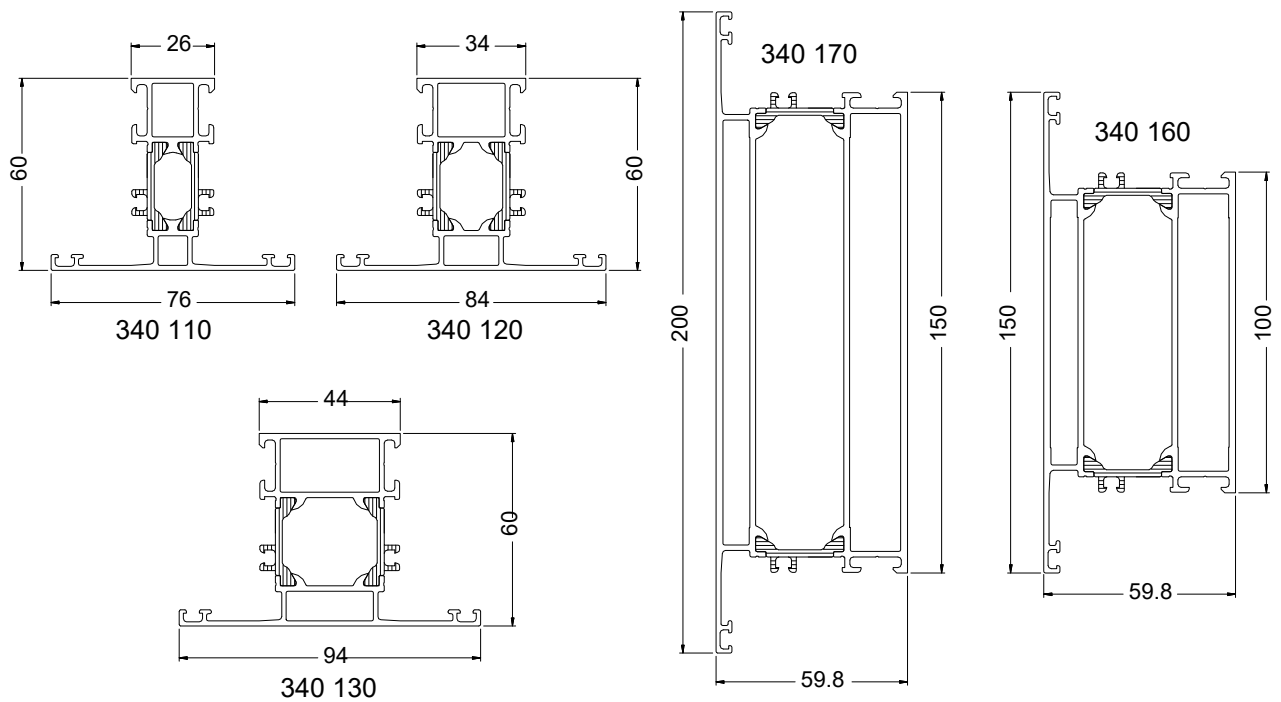
Traverse d'ouvrant AWS 60



Meneaux verticaux AWS 60

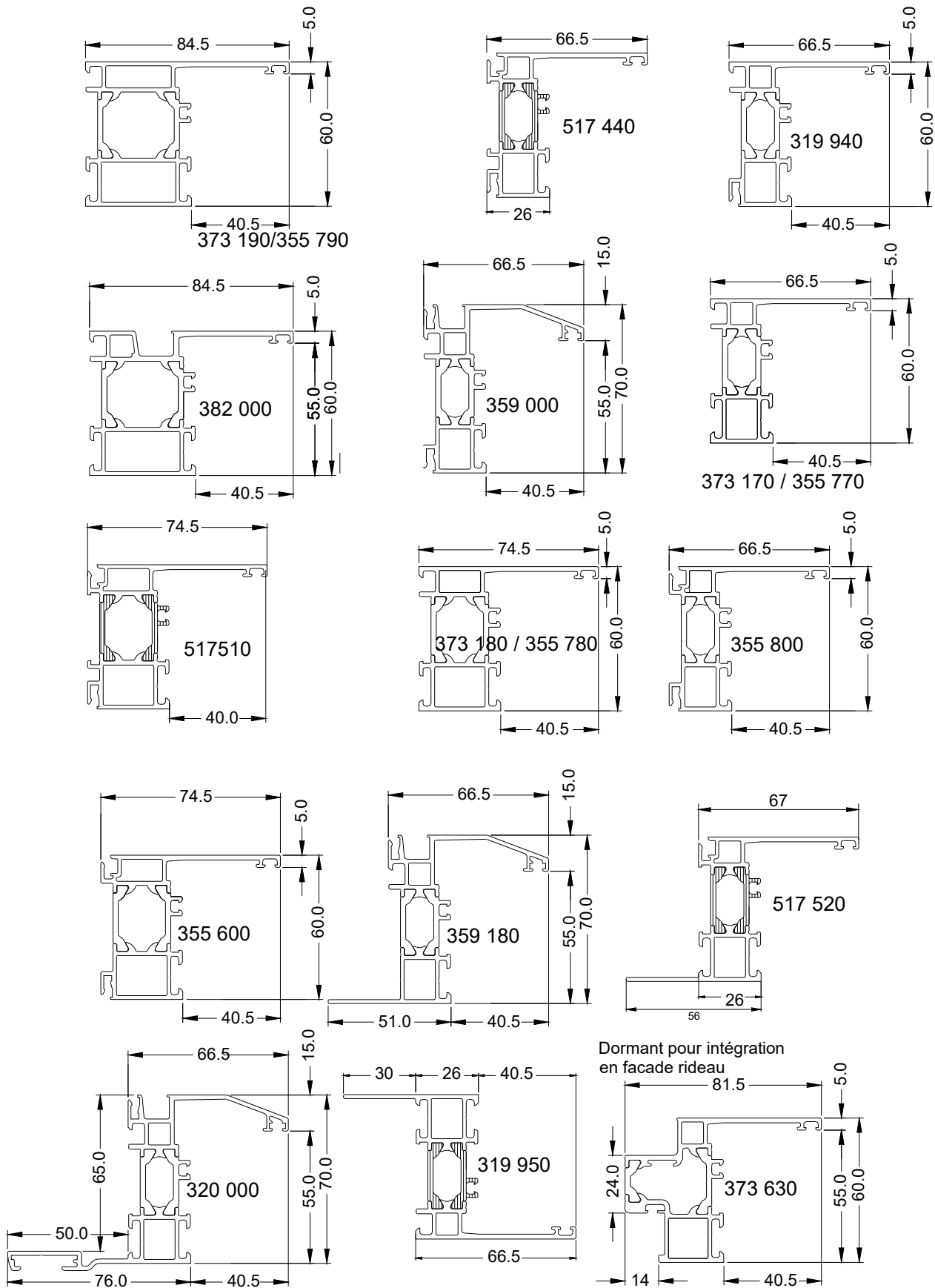


Meneaux - Traverses AWS 60



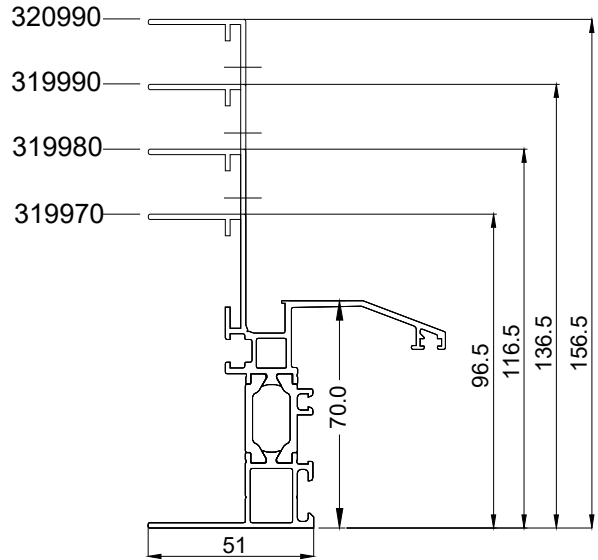
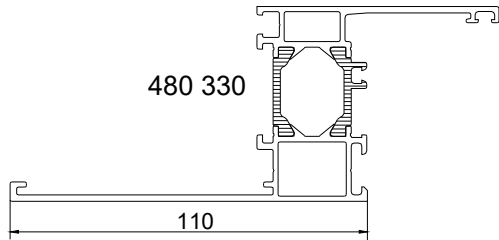
DORMANTS AWS 60 BD

Dormants AWS 60 BD

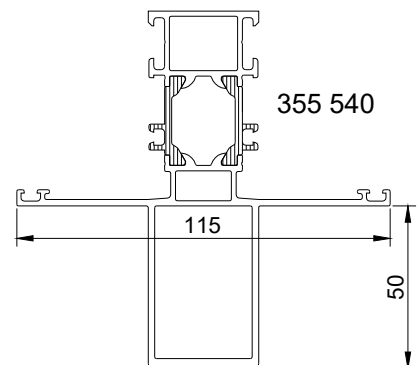
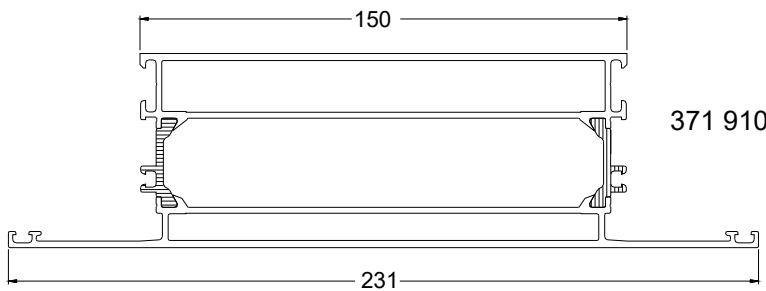
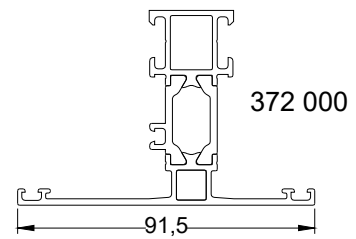
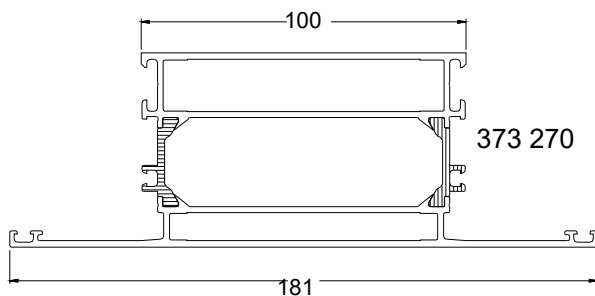
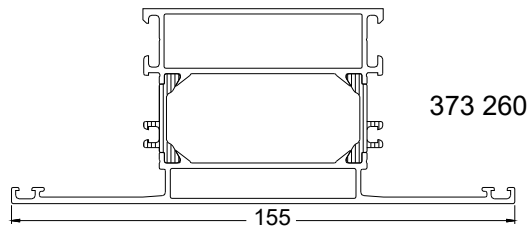
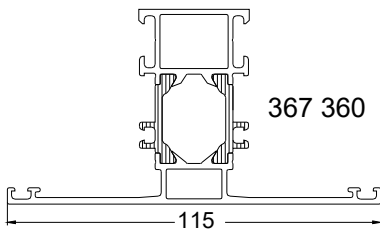
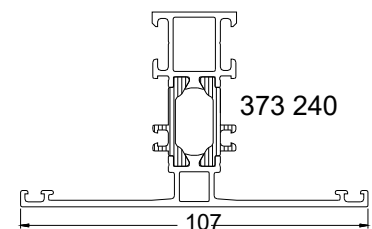
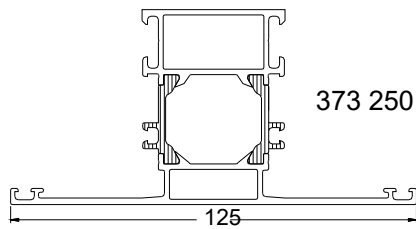
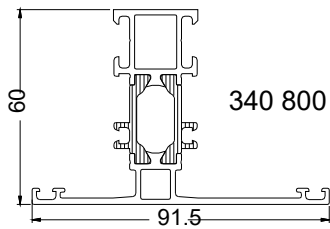


DORMANTS – MENEUX - TRAVERSES AWS 60 BD

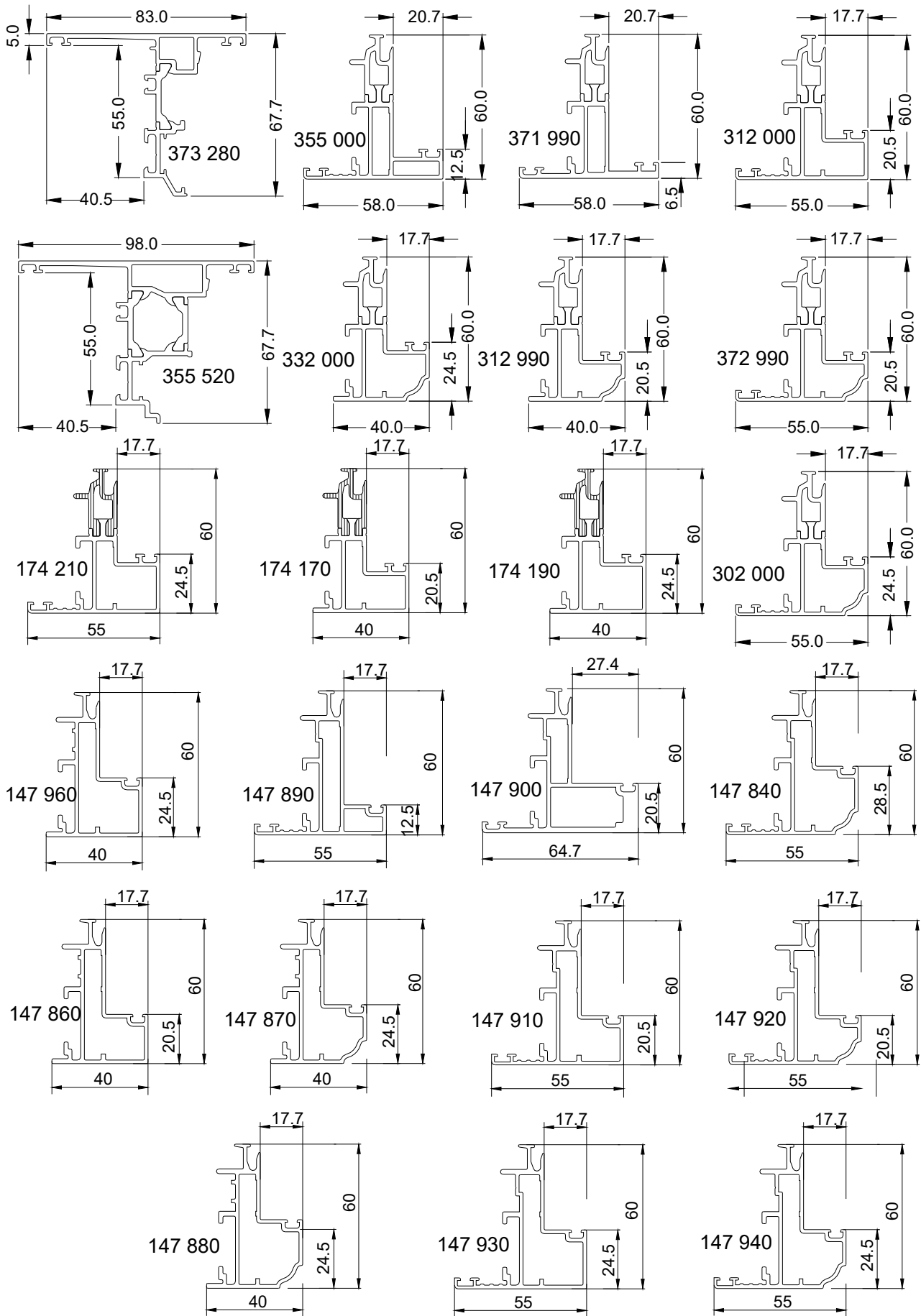
Dormants AWS 60 BD



Meneux - Traverses AWS 60 BD

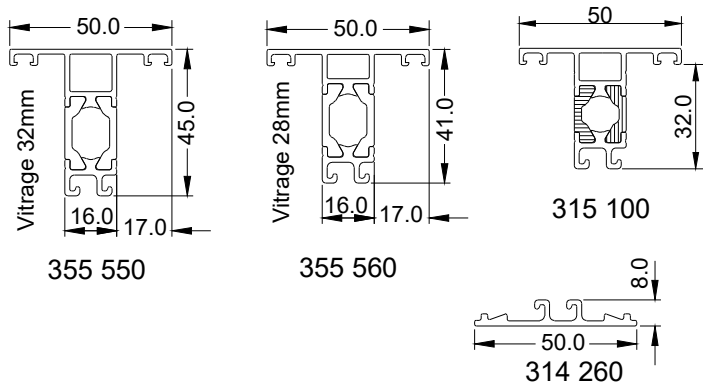


OUVRANTS AWS 60 BD

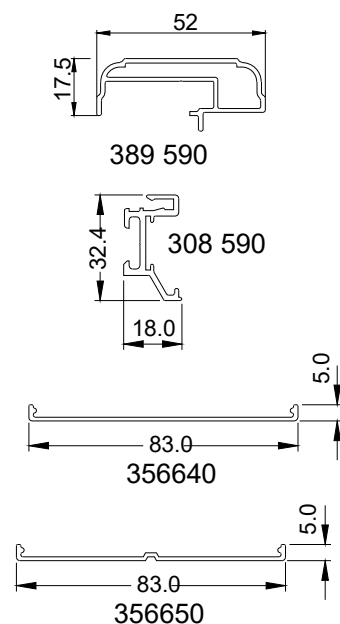


PROFILES COMPLEMENTAIRES AWS 60 – AWS 60 BD

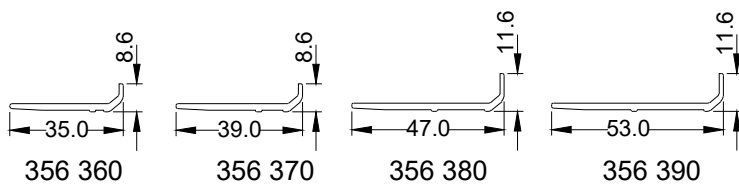
Traverses intermédiaires d'ouvrant



Battement central

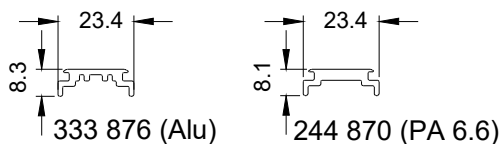


Profils support cale de vitrage

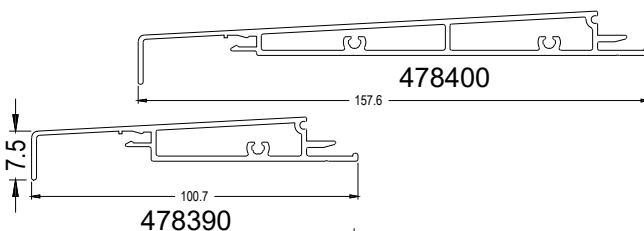


Profils complémentaires AWS 60 et AWS 60 BD

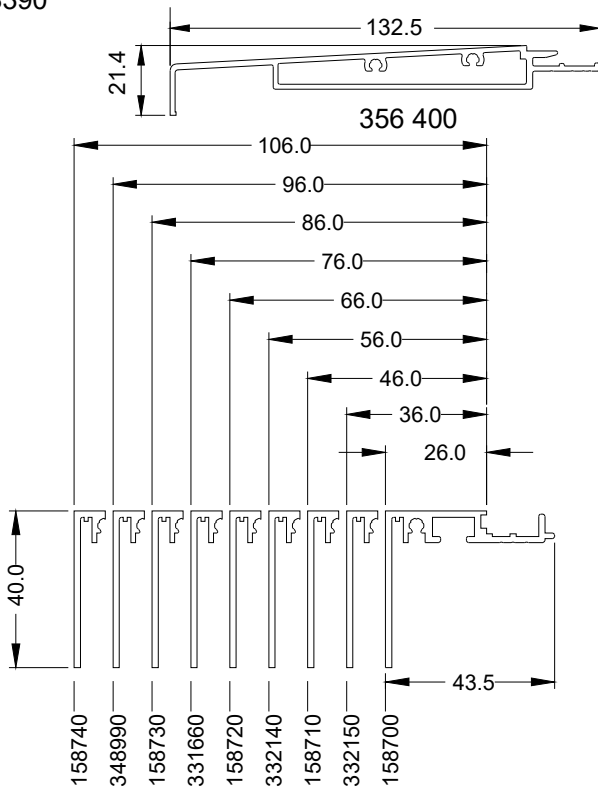
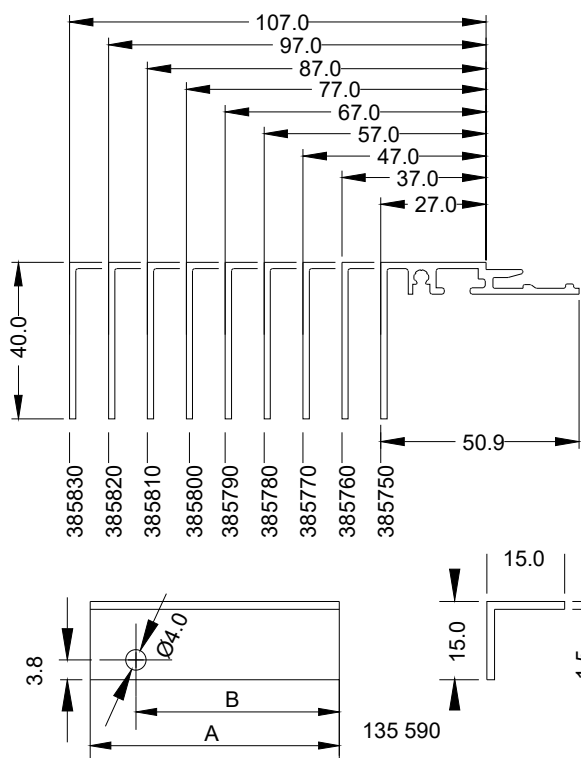
Tringles



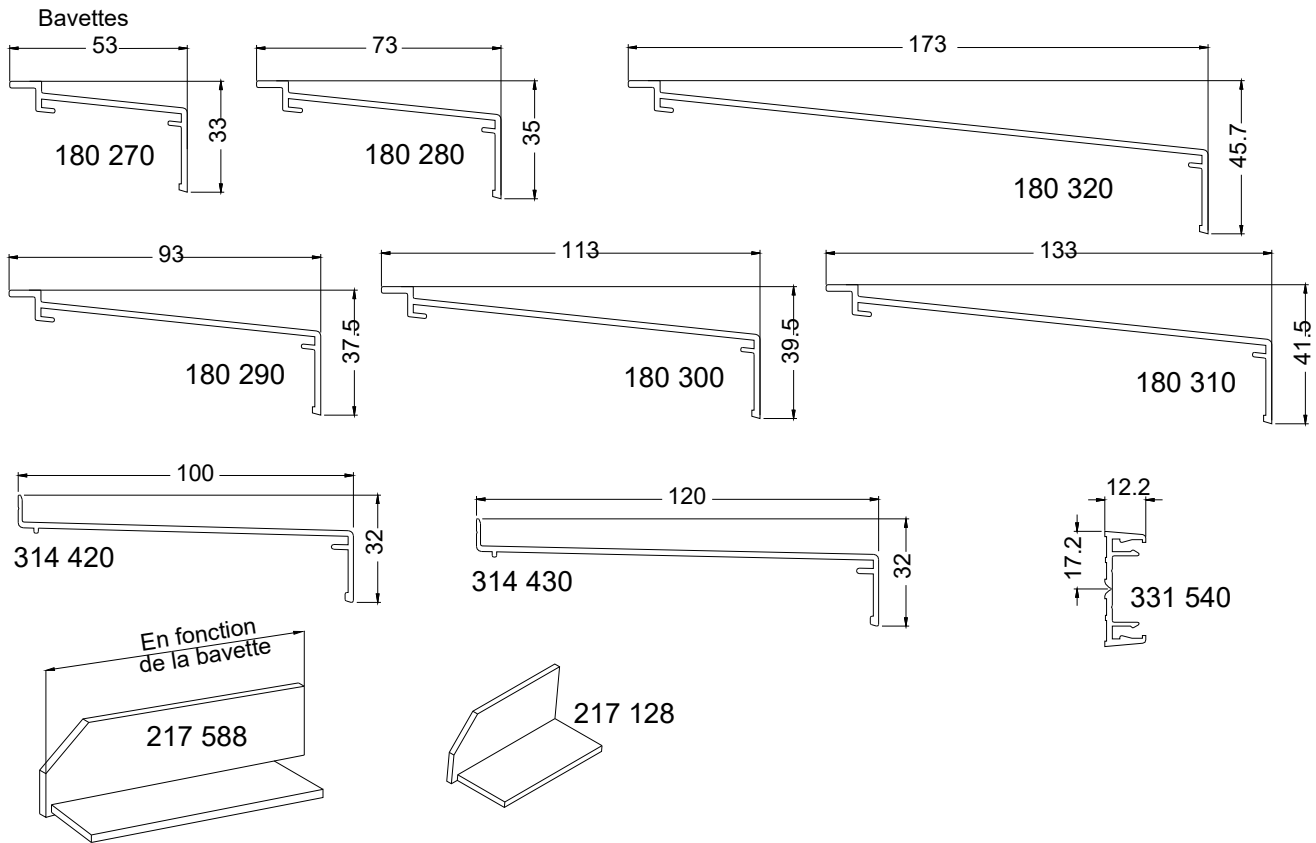
Appui tubulaire



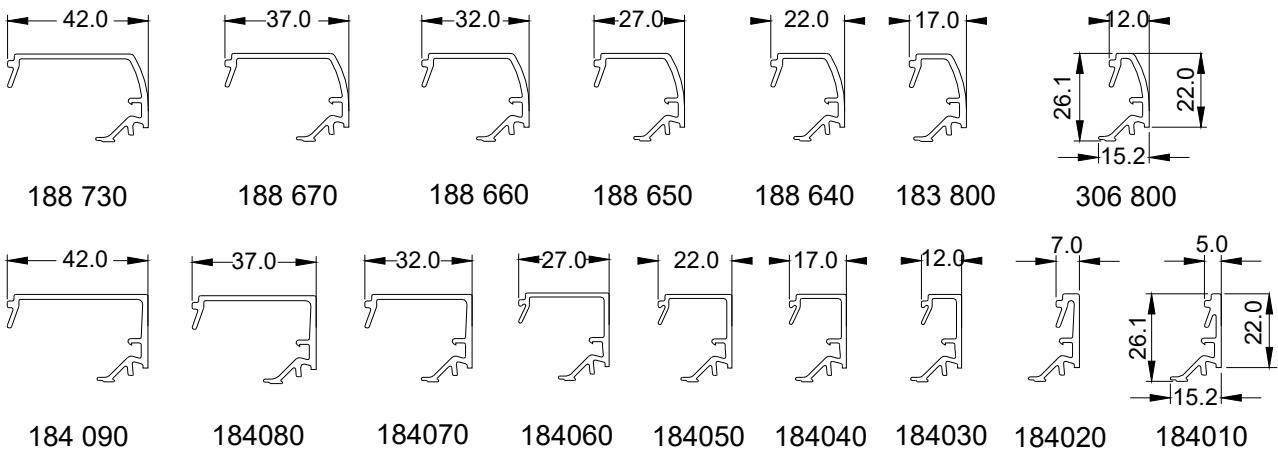
Fourrures d'épaisseur



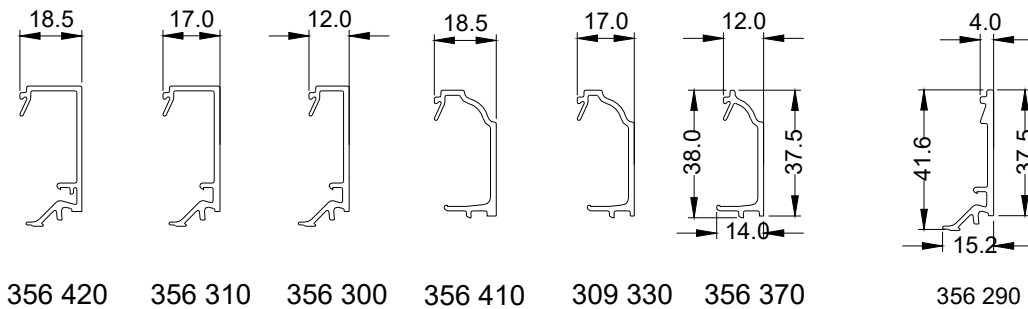
PROFILES COMPLEMENTAIRES AWS 60 – AWS 60 BD



Parcloles pour AWS 60 et AWS 60 BD

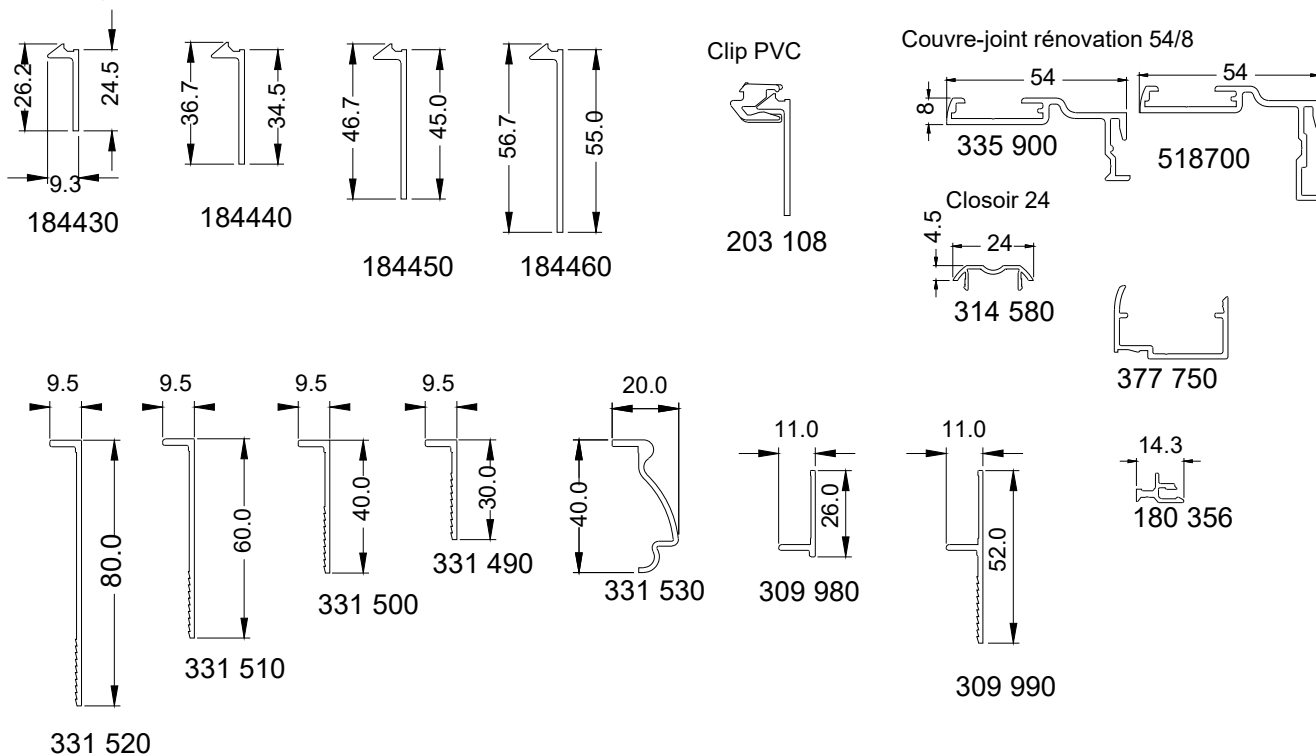


Parcloles pour AWS 60 BD

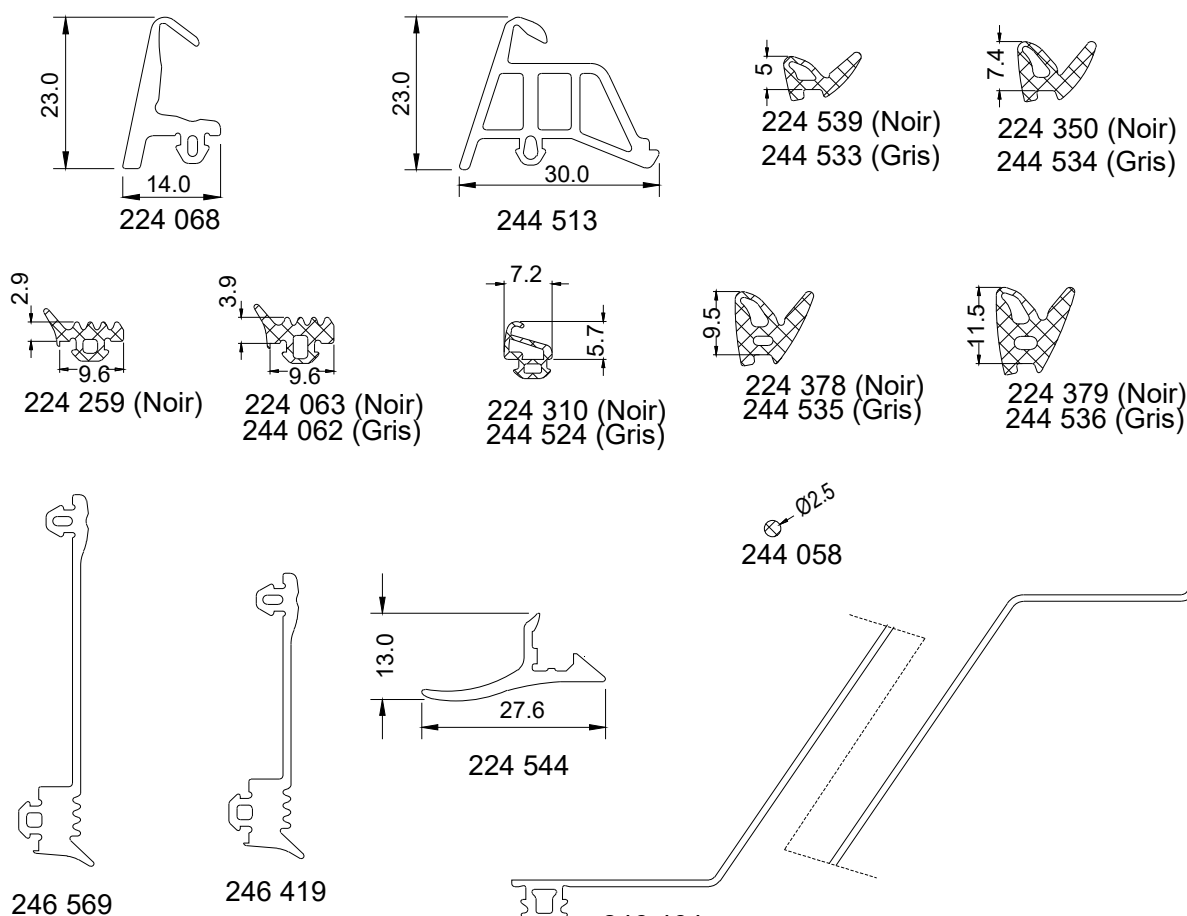


PROFILES COMPLEMENTAIRES AWS 60 – AWS 60 BD

Habillages intérieurs



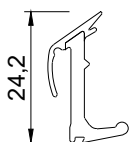
Garnitures d'étanchéité en EPDM



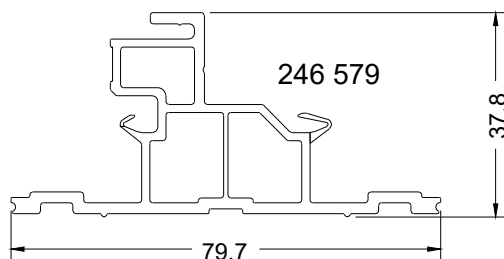
PROFILES COMPLEMENTAIRES ET ACCESSOIRES AWS 60 – AWS 60 BD



244 516

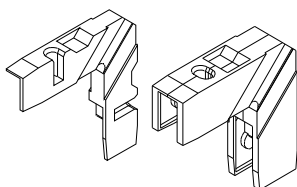


246 552, 246 554

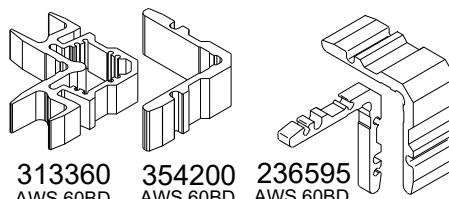


Accessoires

Equerres à sertir ou à goupiller de dormant



Equerres	AWS 60	AWS 60BD
236198		
236199		
236217		
236460		
236462		
226958		
236575		

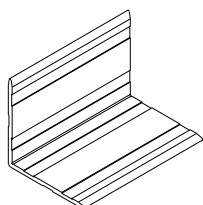


313360
AWS 60BD

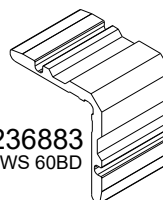
354200
AWS 60BD

236595
AWS 60BD

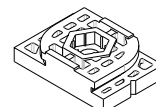
236571
AWS 60BD



Equerres	AWS 60	AWS 60BD
236565		
236566		
236567		
236568		



236883
AWS 60BD



220424

Stabilisateurs d'aile d'ouvrant



216294
AWS 60/60BD



236416
AWS 60/50BD

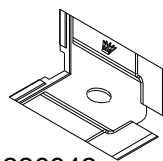
Stabilisateurs d'aile de dormant



236581
AWS 60BD

236274
AWS 60BD

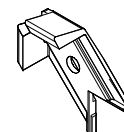
236580
AWS 60



226942
AWS 60

226943
AWS 60

226944
AWS 60

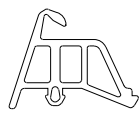


236253
AWS 60BD

Angles moulés



224069
AWS 60/60BD



224514
AWS 60/60BD

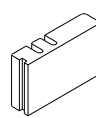
Mousses support étanchéité



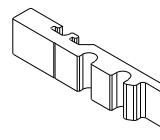
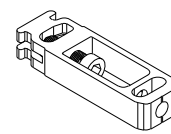
238165/169
AWS 60



238164/168
AWS 60

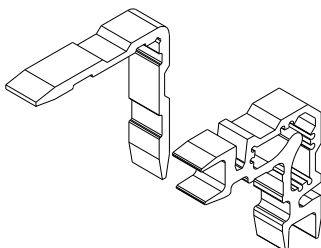


Supports étanchéité
AWS 60BD

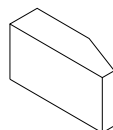


Raccords
AWS 60BD

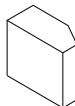
Equerres à sertir d'ouvrant AWS 60BD



236571
226570
226573



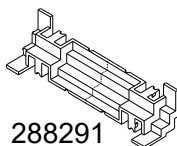
266464
AWS 60BD



266465
AWS 60

Meneau Traverse	Raccord	Etanchéité
372000	236269	238164/65
373240	236217	238164/65
367360	236218	238166/67
355540	236269	238166/67
373270	236269	238164/65
371910	236996	238164/65

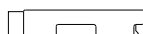
Embouts AWS 60/60BD



288291



226945

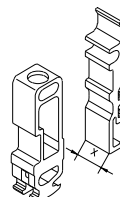


233482
AWS 60

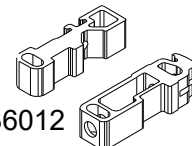


233480
AWS 60/60BD

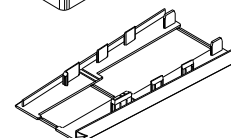
Raccords AWS 60



226982 (x=12,5)
226984 (x=20,5)
226986 (x=30,5)

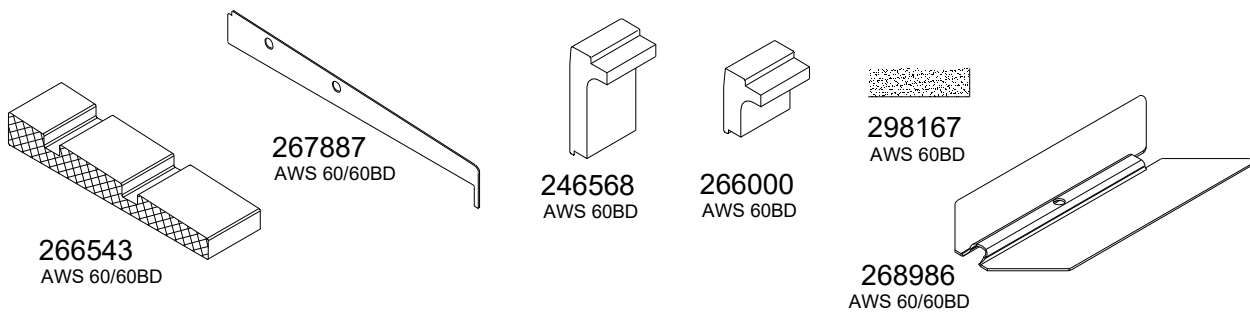


236012



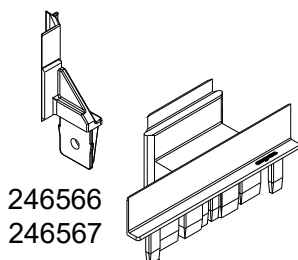
268994
268995

ACCESSOIRES

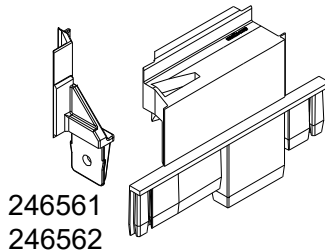


Embout de battent

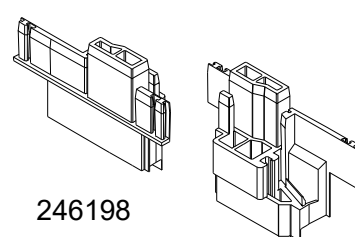
Pour 373280 (AWS 60BD)



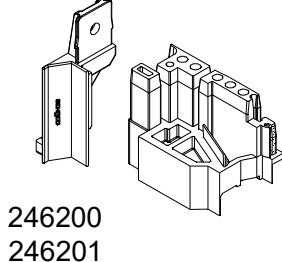
Pour 345520 (AWS 60BD)



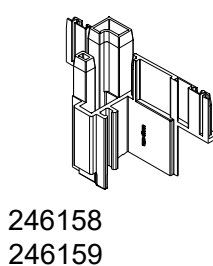
Pour 246579 (AWS 60BD)



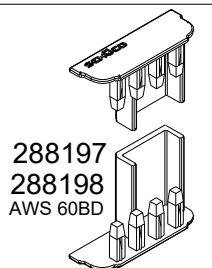
Pour 364280 (AWS 60)



Pour 341180 (AWS 60)

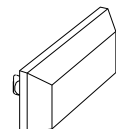


Profilé	Embout	Support	Fixation support
340 790	238 190	238 187	205 008
340 800	238 191	238 188	+
340 810	238 192	238 189	205 086

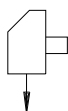


Busettes

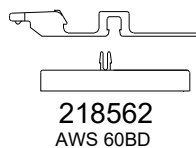
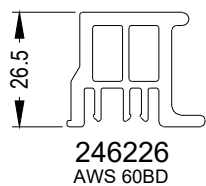
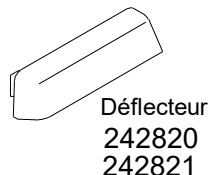
208693
AWS 60



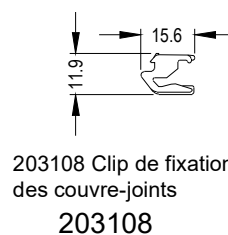
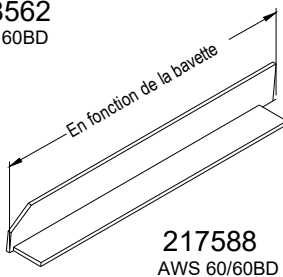
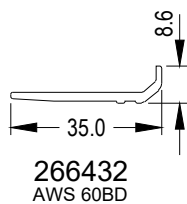
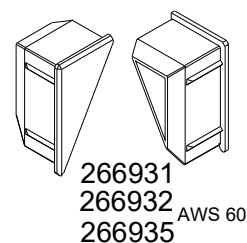
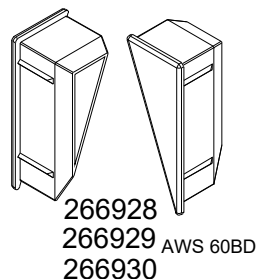
217364
217362
217363
AWS 60BD



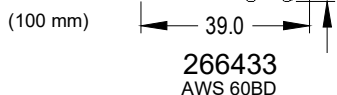
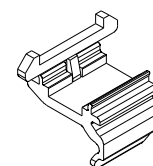
Clips de parclose (AWS 60/60BD)



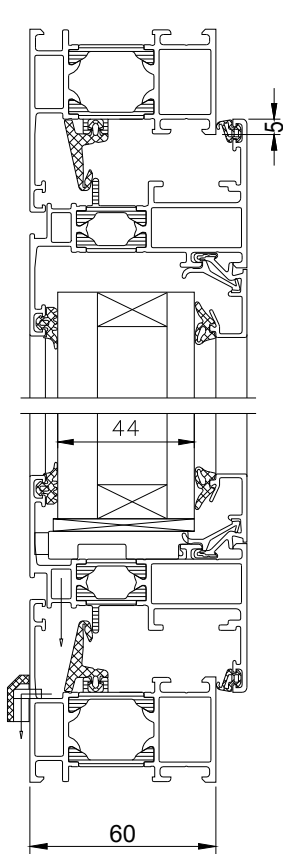
Embout pour meneaux renforcés



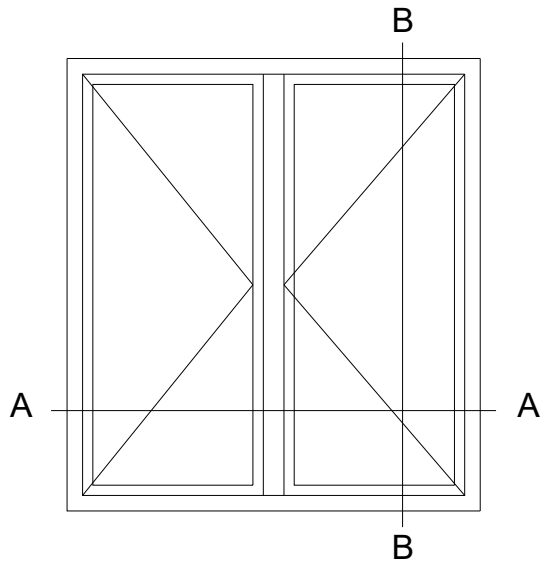
218 126 Sabot de soutien



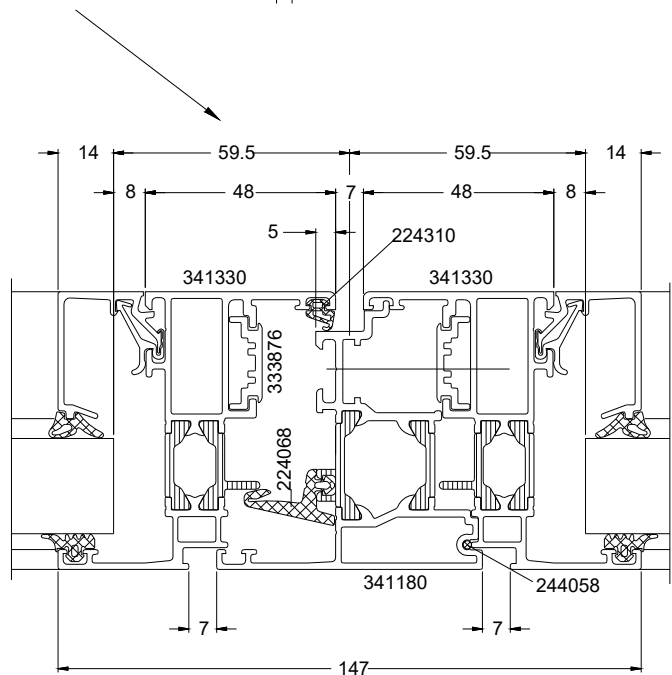
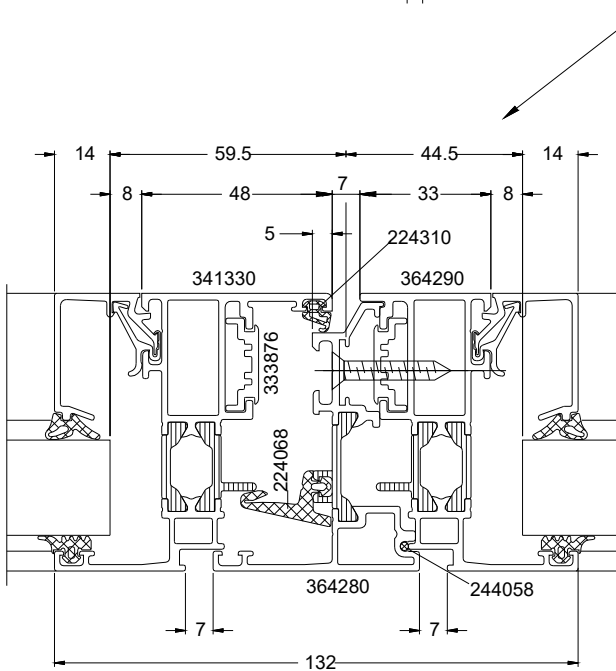
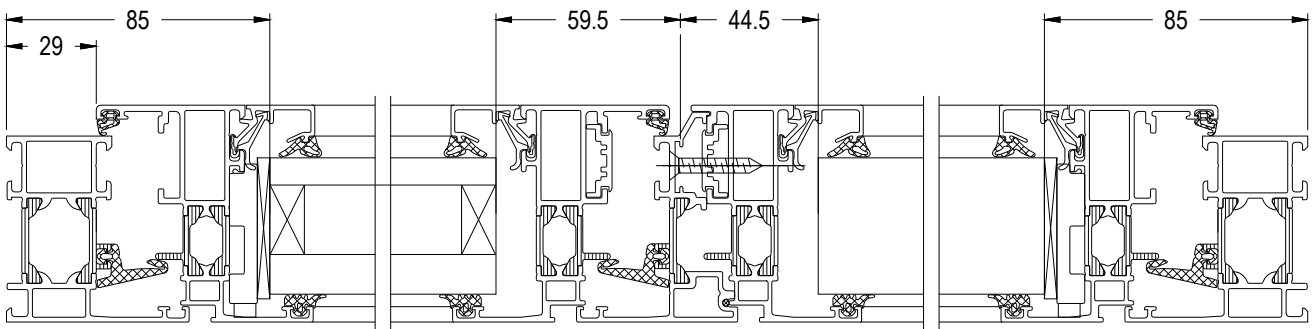
COUPES DE PRINCIPLE 2 VANTAUX – AWS 60



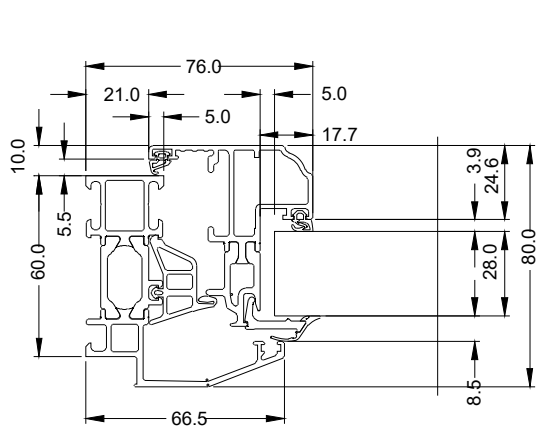
BB



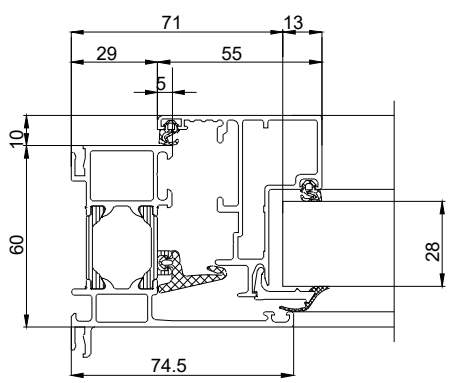
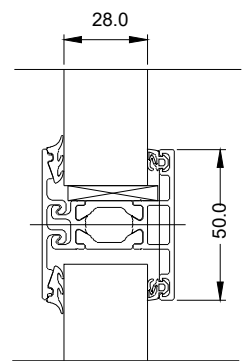
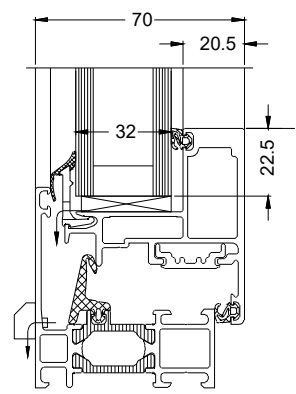
AA



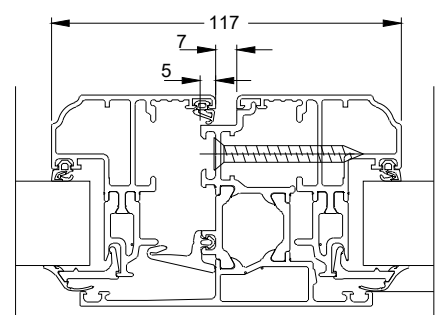
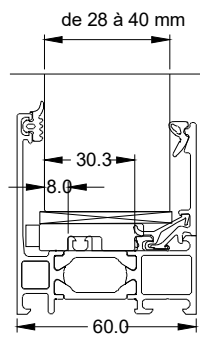
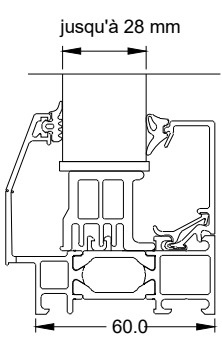
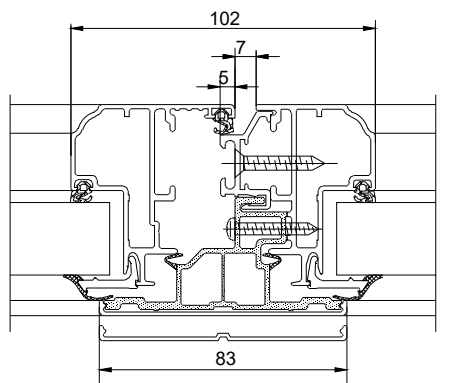
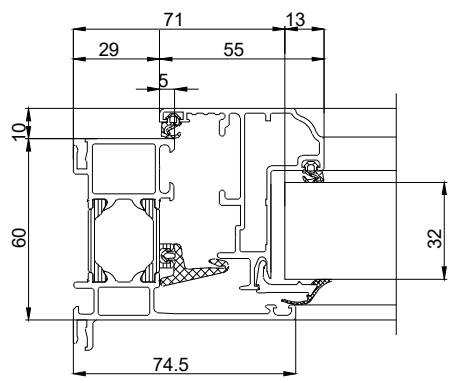
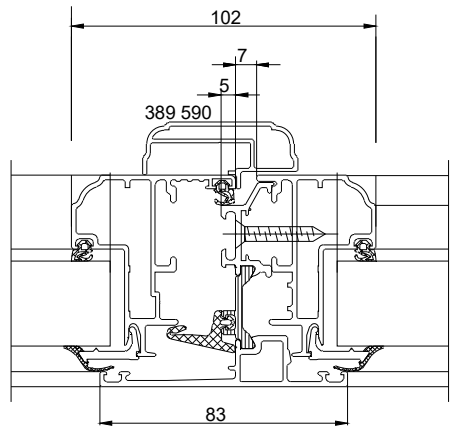
COUPES DE PRINCIPLE – AWS 60 BD



PRISE EN FEUILLURE
AVEC PROFILE 147900

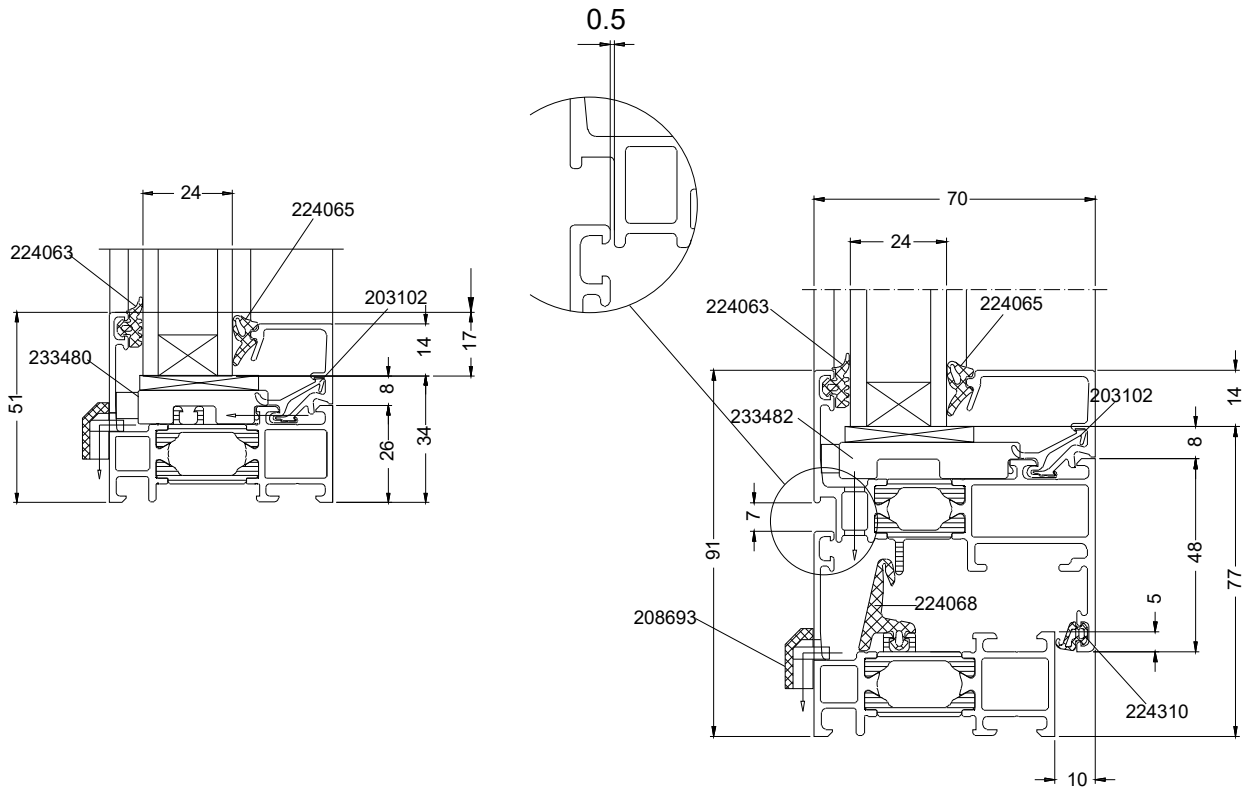


BATTEMENTS

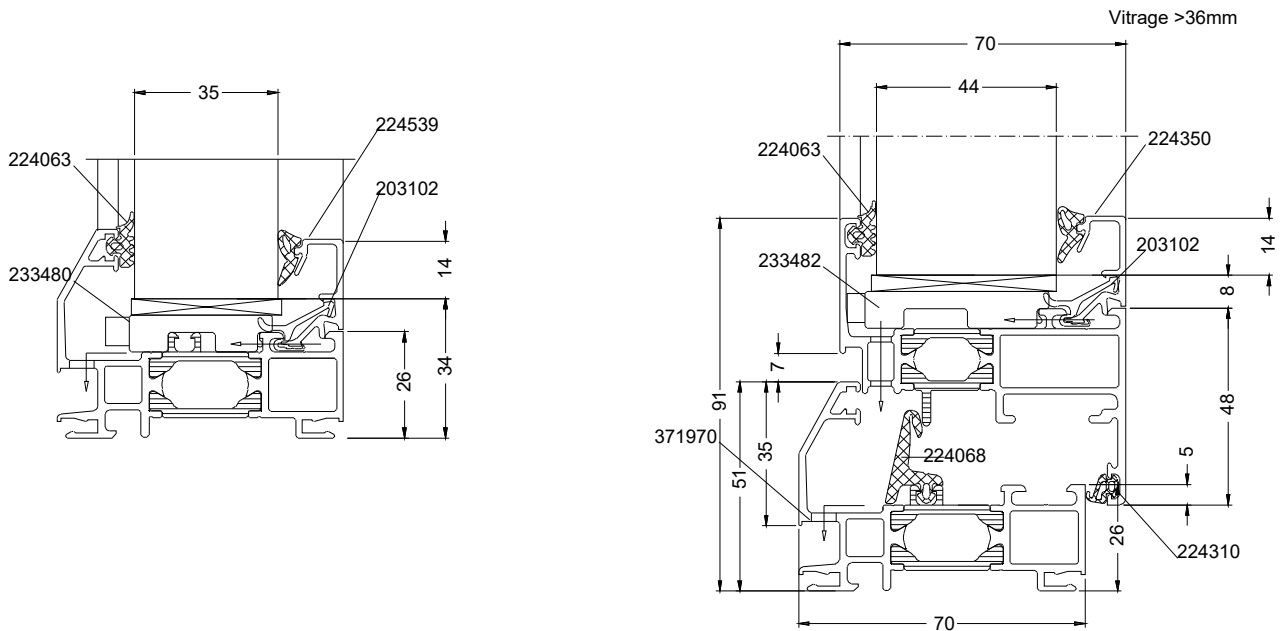


DRAINAGES – PRINCIPES- AWS 60

Coupe de principe sur dormant drainage direct



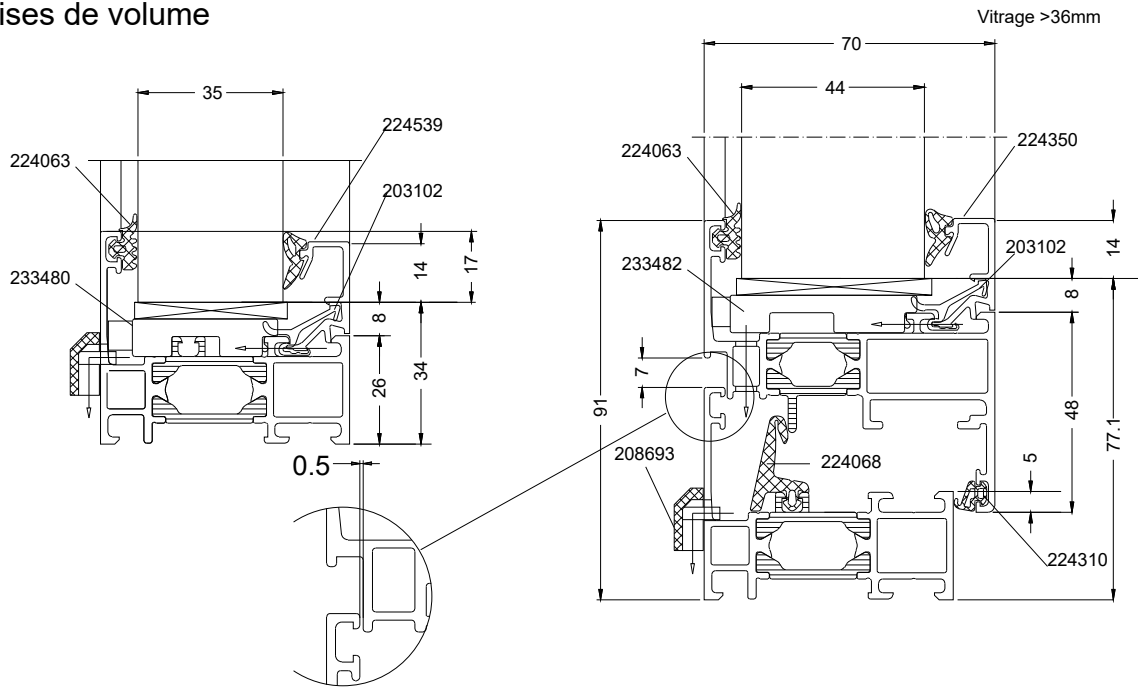
Coupe de principe sur dormant drainage caché



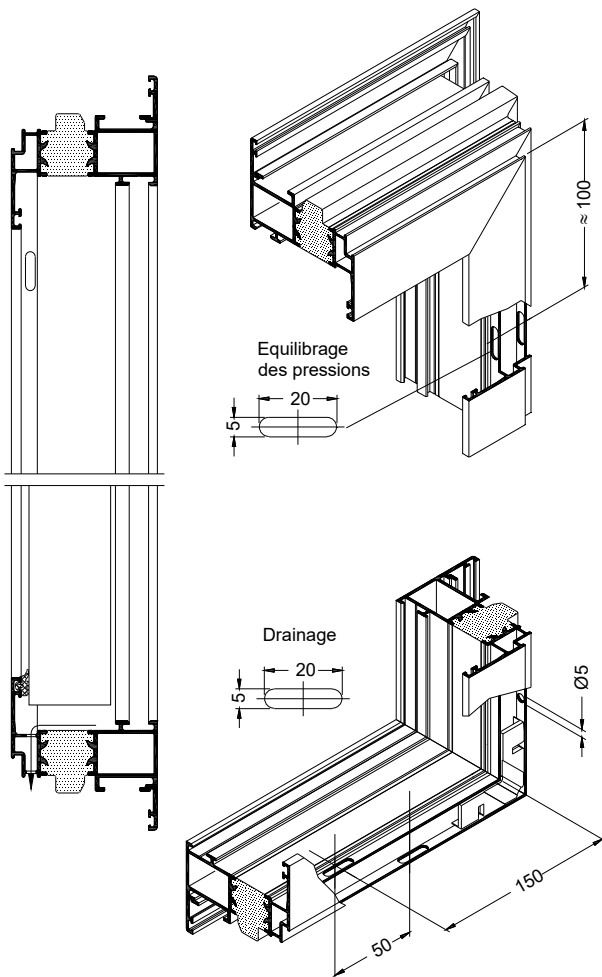
PRISES DE VOLUME - DRAINAGES – PRINCIPES- AWS 60

Prises de volume - Drainages - Principes - AWS 60

Prises de volume

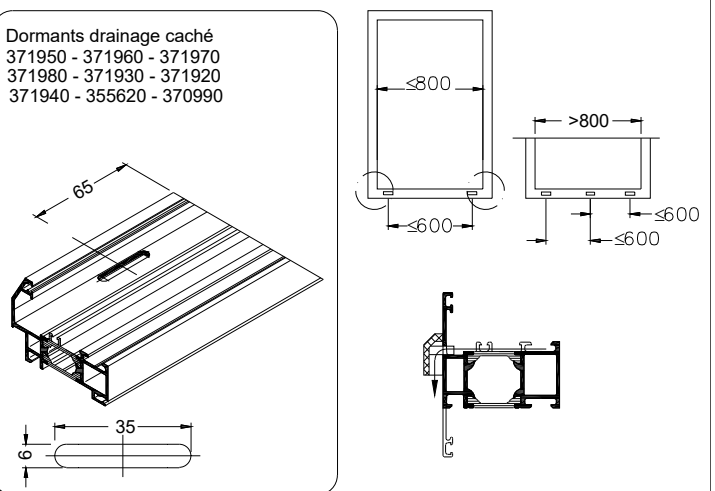


Drainages et Equilibrages Ouvrants

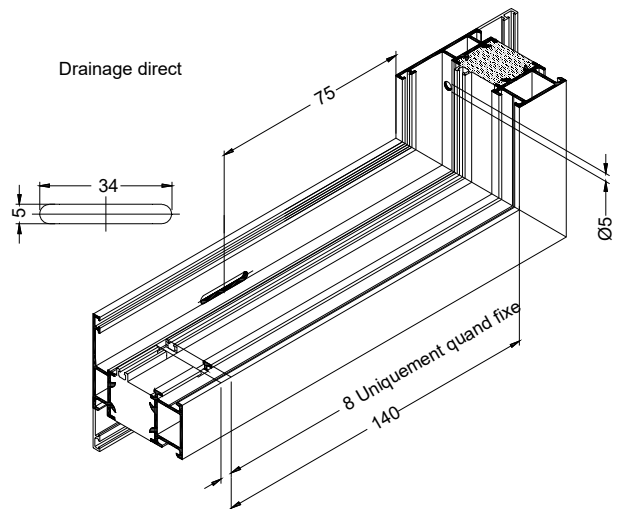


Dormants

Dormants drainage caché
371950 - 371960 - 371970
371980 - 371930 - 371920
371940 - 355620 - 370990



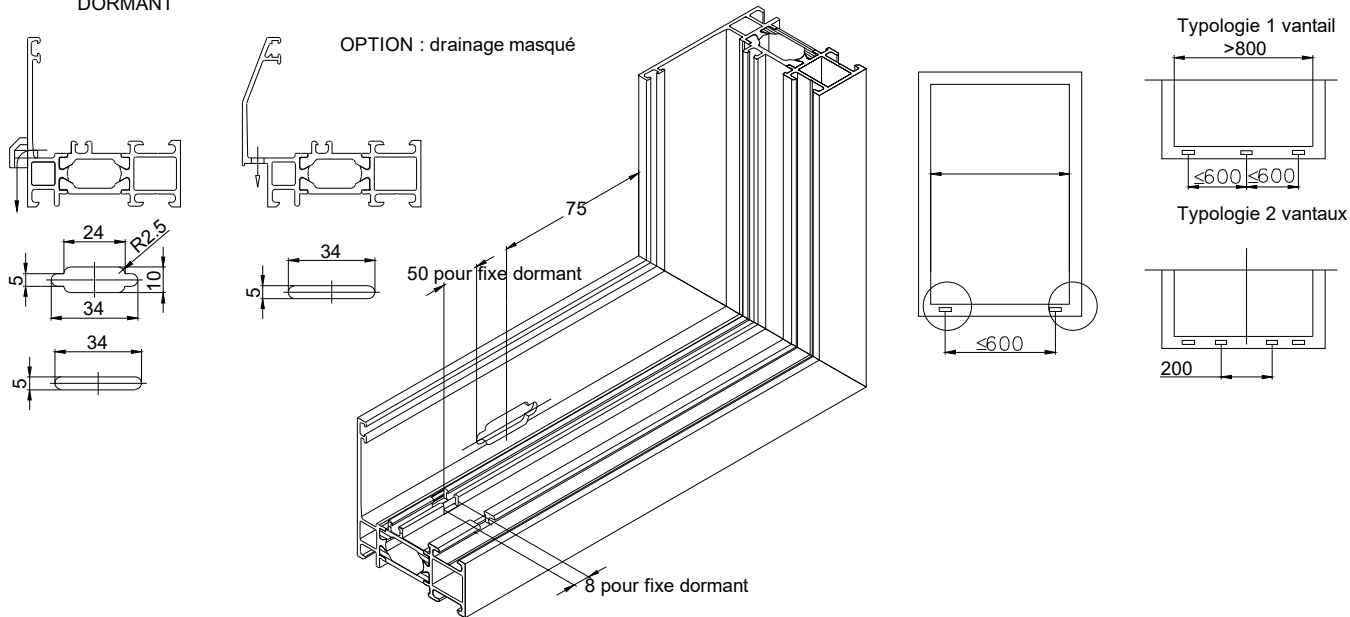
Drainage direct



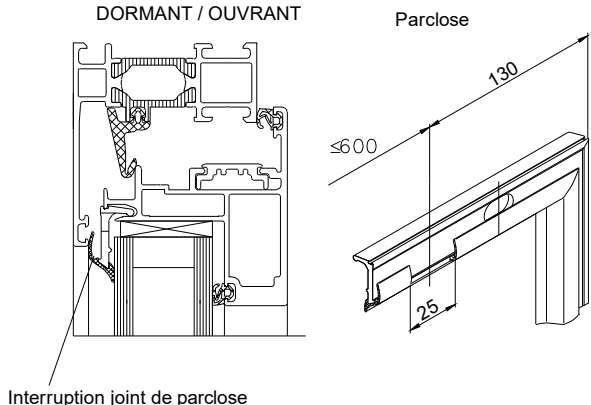
DRAINAGES – PRINCIPES- AWS 60 BD

Drainages - Principes - AWS 60BD

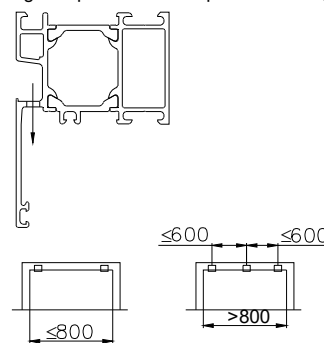
DRAINAGE DORMANT



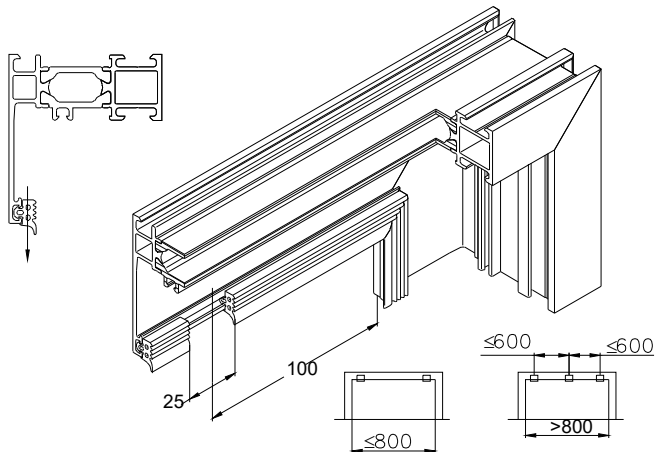
EQUILIBRAGE DE PRESSION DORMANT / OUVRANT



Option, pour un châssis au nu intérieur ou non exposé, usinage des lumières d'équilibrage de pression identique aux drainages



FIXE DORMANT ET ALLEGE FIXE

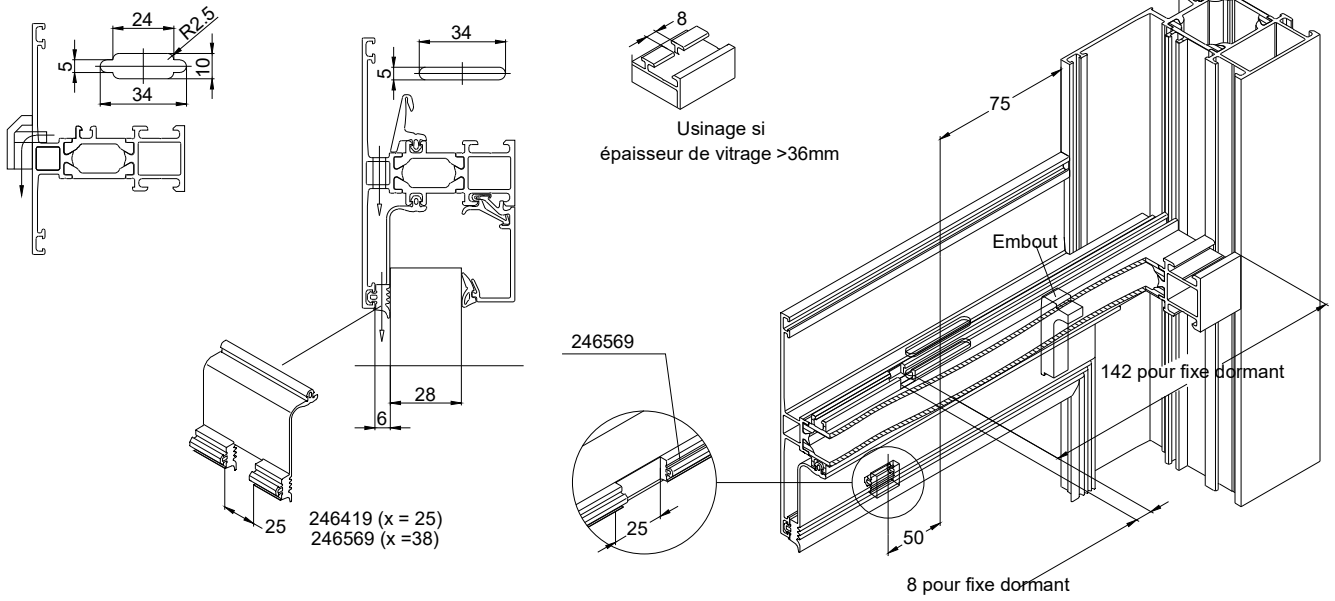


DRAINAGES – PRINCIPES- AWS 60 BD

DRAINAGE

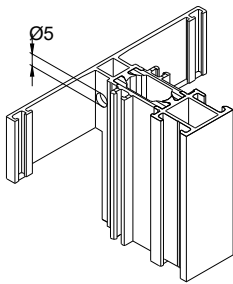
TRAVERSE INTERMEDIAIRE DORMANT

OPTION : traverse avec drainage masqué



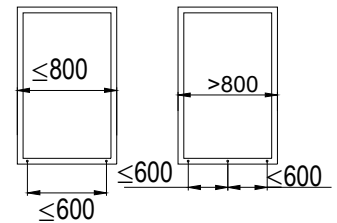
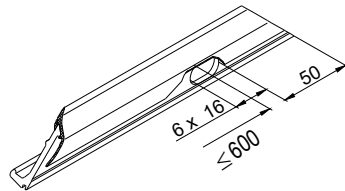
EQUILIBRAGE DE PRESSION MENEAU DORMANT

OPTION : traverse avec drainage masqué
et fixe latéral



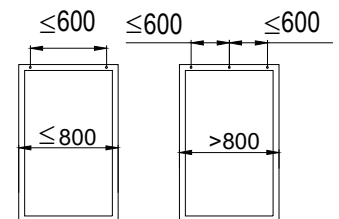
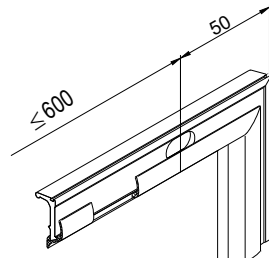
DRAINAGE OUVRANT

Parclose



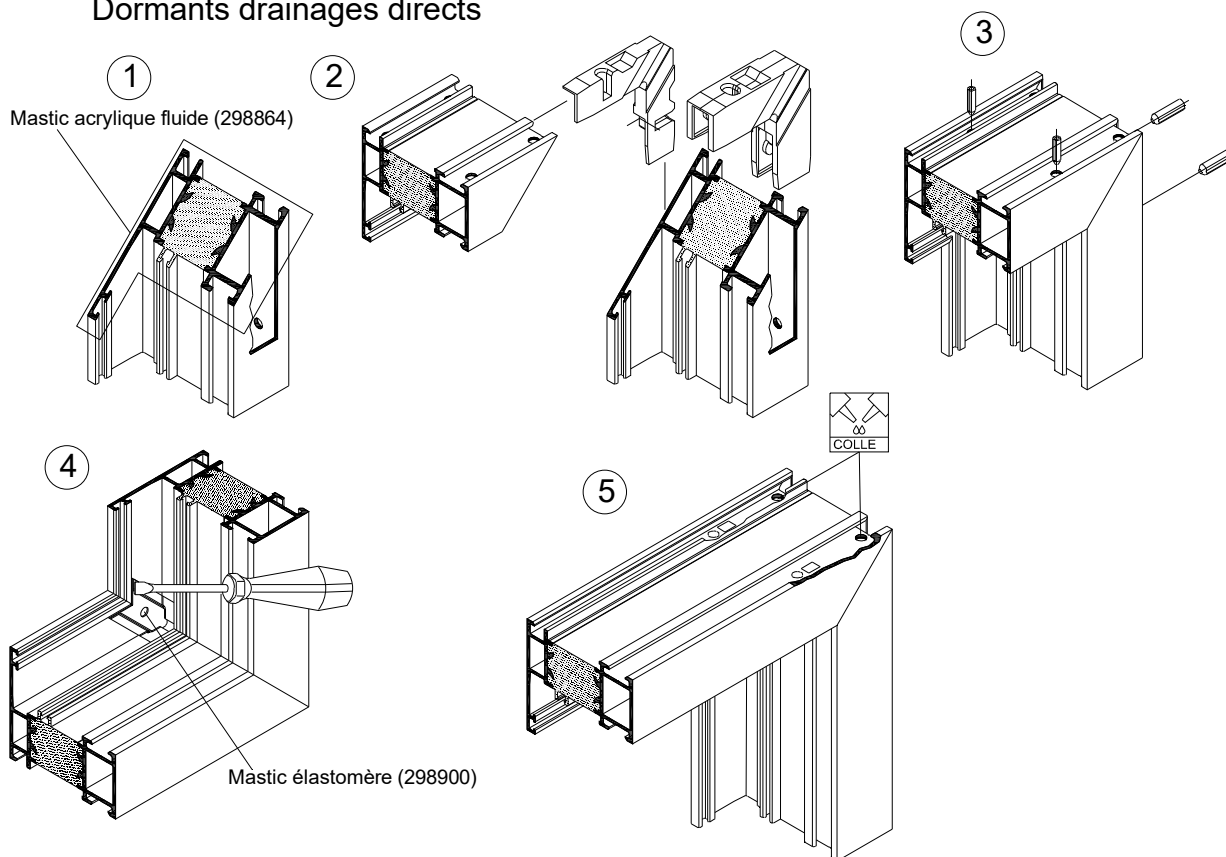
EQUILIBRAGE DE PRESSION OUVRANT

Parclose

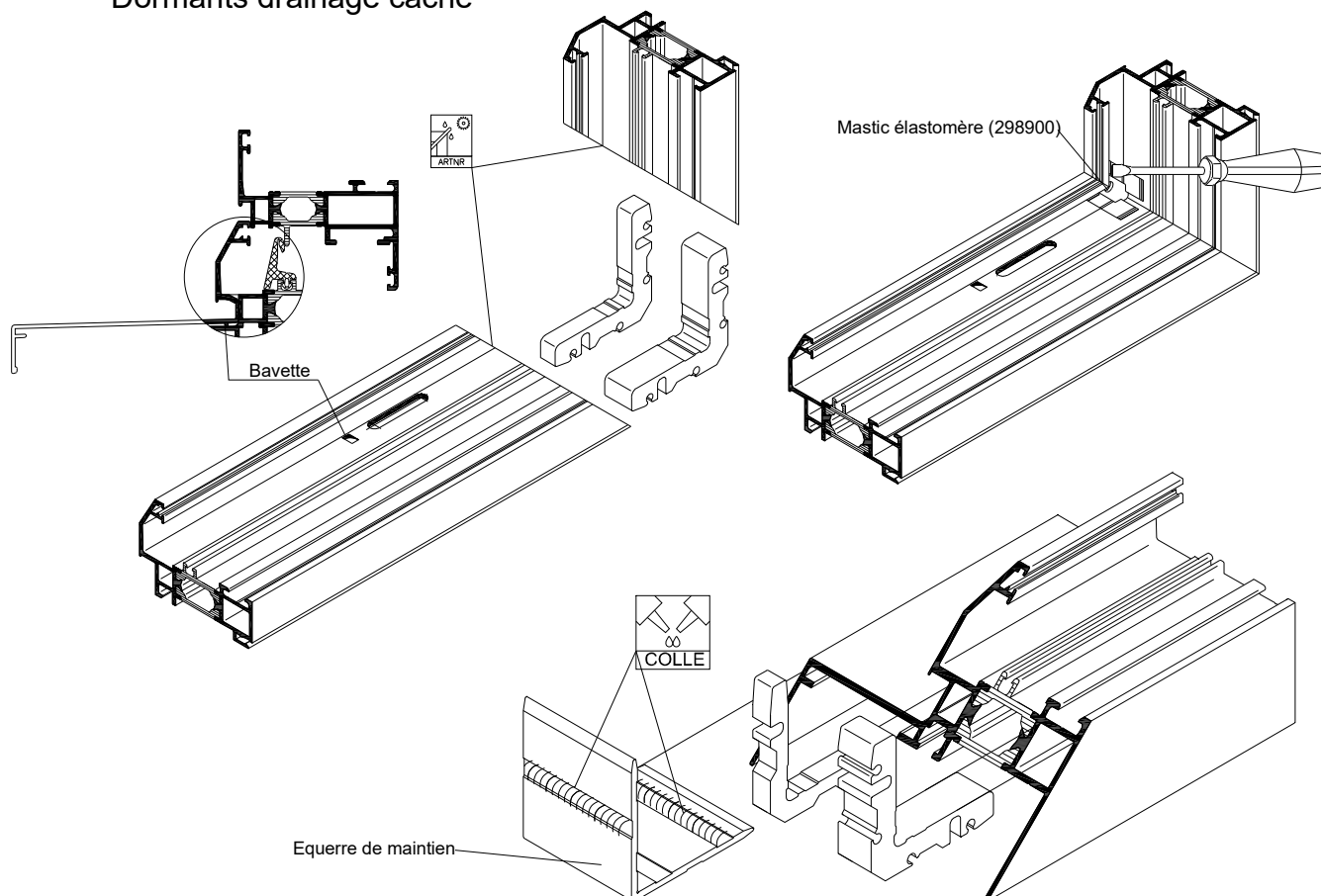


ASSEMBLAGE DES DORMANTS AWS 60

Assemblage des dormants AWS 60 Dormants drainages directs

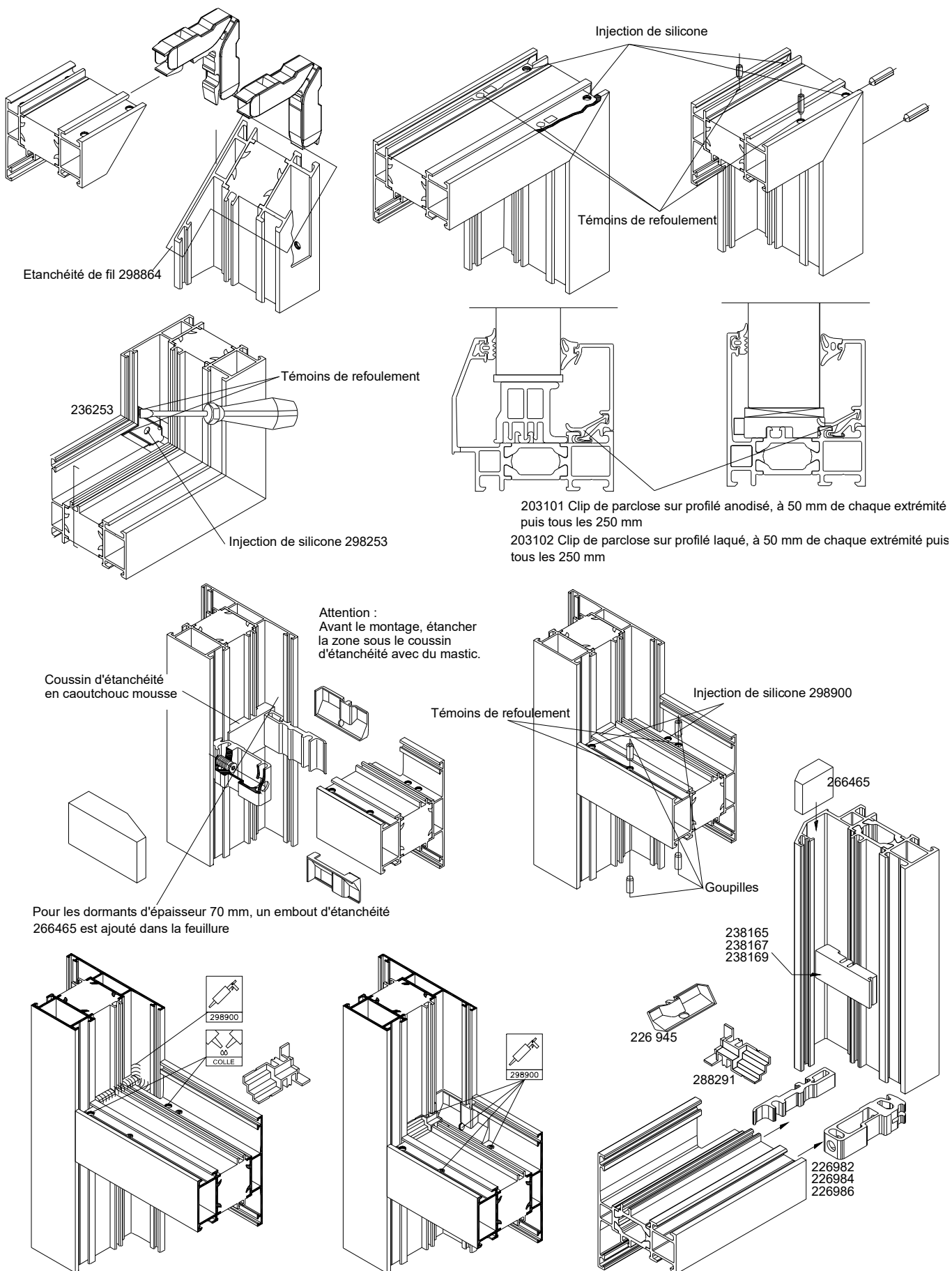


Dormants drainage caché

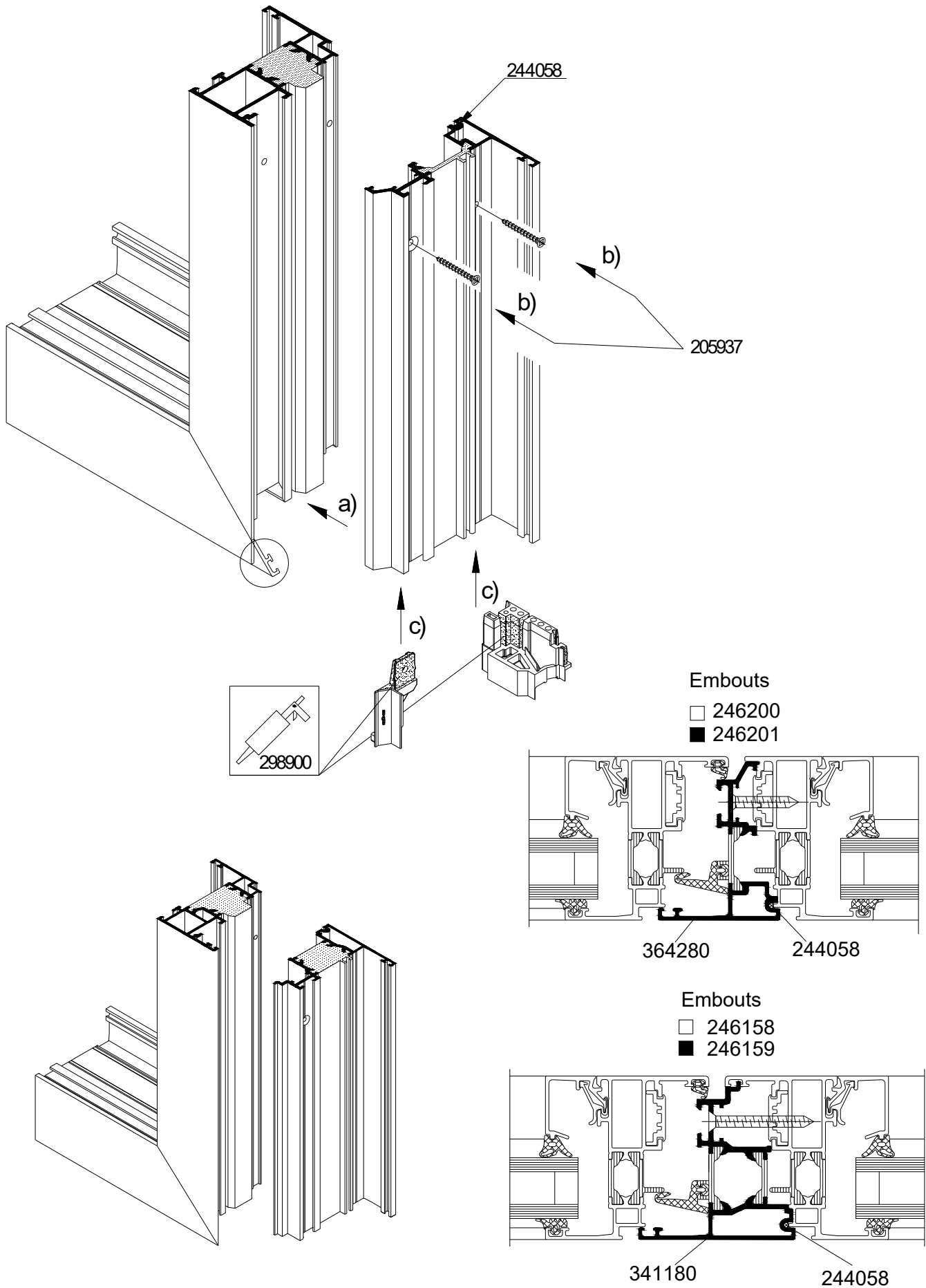


ASSEMBLAGE DES DORMANTS AWS 60 BD

Assemblage des dormants AWS 60BD

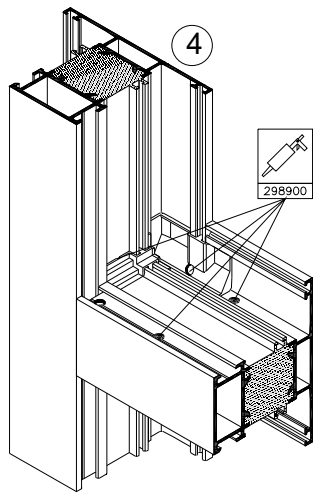
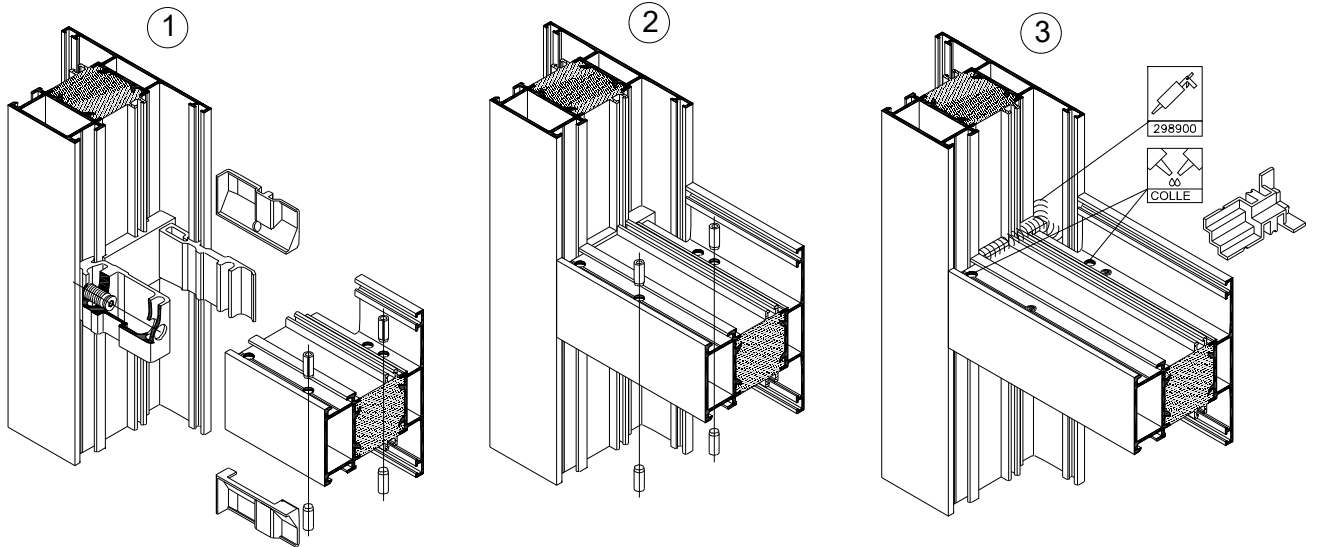


ASSEMBLAGE DES BATTEMENTS SUR OUVRANTS AWS 60

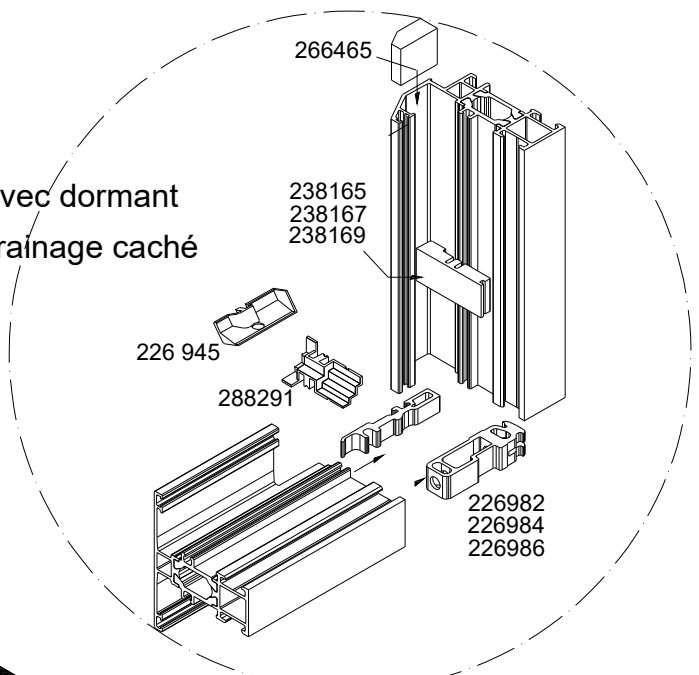


ASSEMBLAGE DES MENEUX – TRAVERSES SUR AWS 60

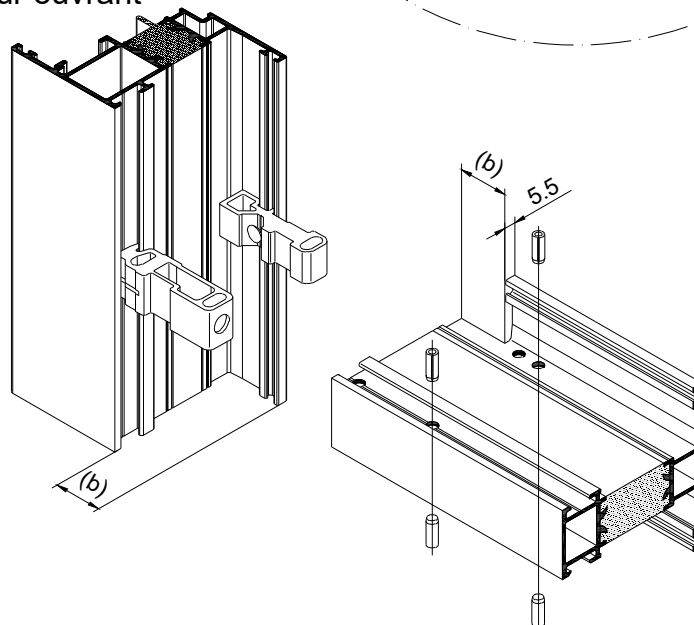
Assemblage des meneaux - Traverses - AWS 60



Avec dormant
drainage caché



Assemblage traverse sur ouvrant



ASSEMBLAGE DES OUVRANTS AWS 60 BD

Assemblage des ouvrants

Equerre d'ouvrant
Equerre à sertir ou à goupiller
en aluminium extrudé.

Injection de silicone

Etanchéité de fil 298864

Témoin de refoulement

216294

236883		147840	216294
236883		147860	
236883		147870	
236883		147880	
236883		147890	216294
467920*		147900	216294
236883		147910	216294
236883		147920	216294
236883		147930	216294
236883		147940	216294
236883		147960	

* = 6ml

Equerre à sertir/goupiller	Equerre à sertir	Profilé	Stabilisateur d'aile	
236571	+ 236595		174170	
236571	+ 236595		174190	
236571	+ 236595		174210	216294
236571	+ 236595		302000	216294
236571	+ 236595		312000	216294
236571	+ 236595		332000	
236571	+ 236595		355000	216294
236570	+ 236595		371990	216294
236571	+ 236595		372990	216294

Assemblage traverse sur ouvrant - Principe

32

32

224920

355550 (32mm)

355560 (28mm)

315100 (24mm)

314260

224263

Ø3.2

Ø8 Fraisé 80°

Ø4.3

205666

5.5

Calage minimal de 4mm

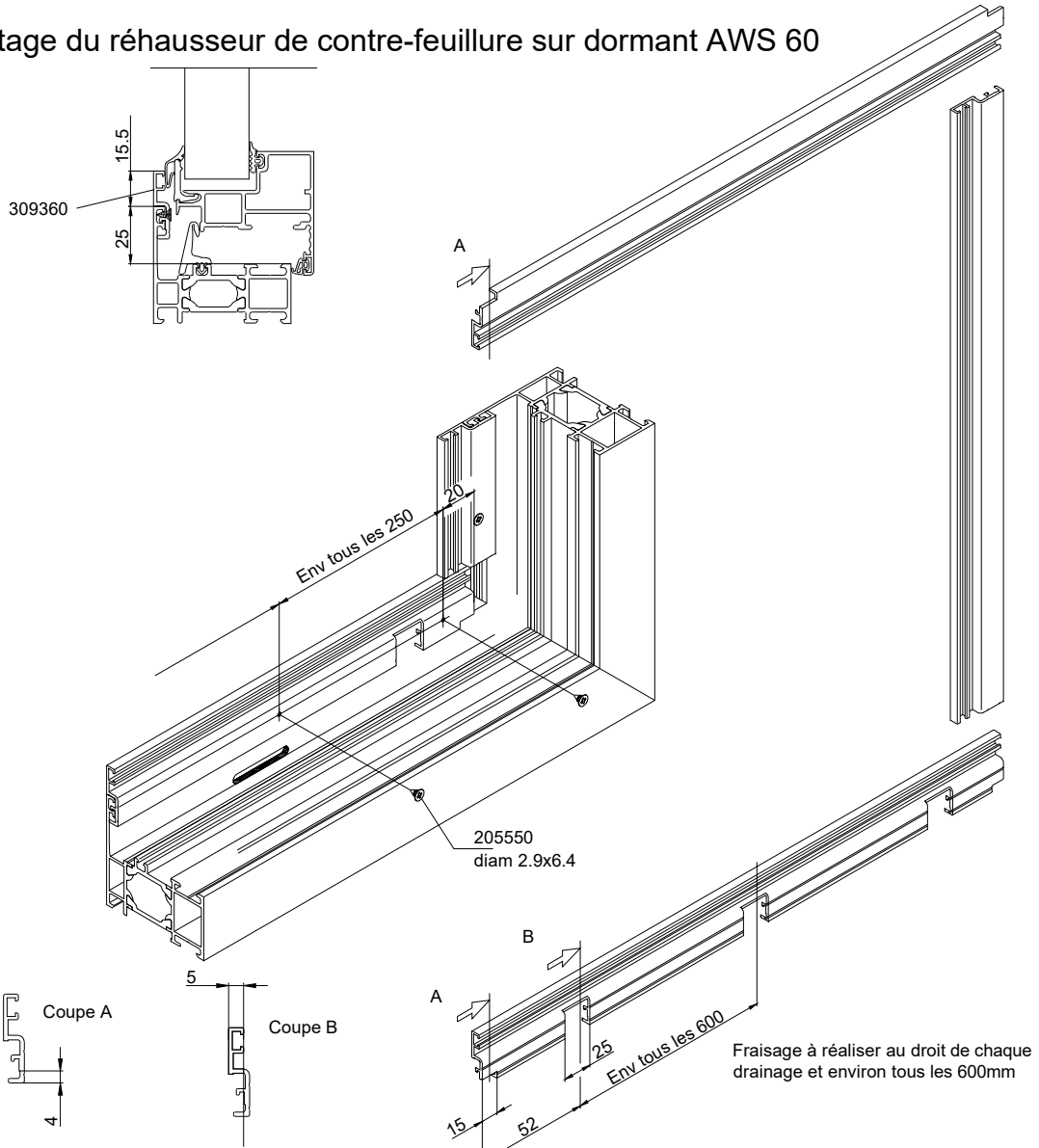
45°

298167 mousse à cellule fermée 15x10x5

Section drainage 60.6 mm²

MONTAGE REHAUSSEUR DE CONTRE-FEUILLURE CALAGE VITRAGE AWS 60 BD

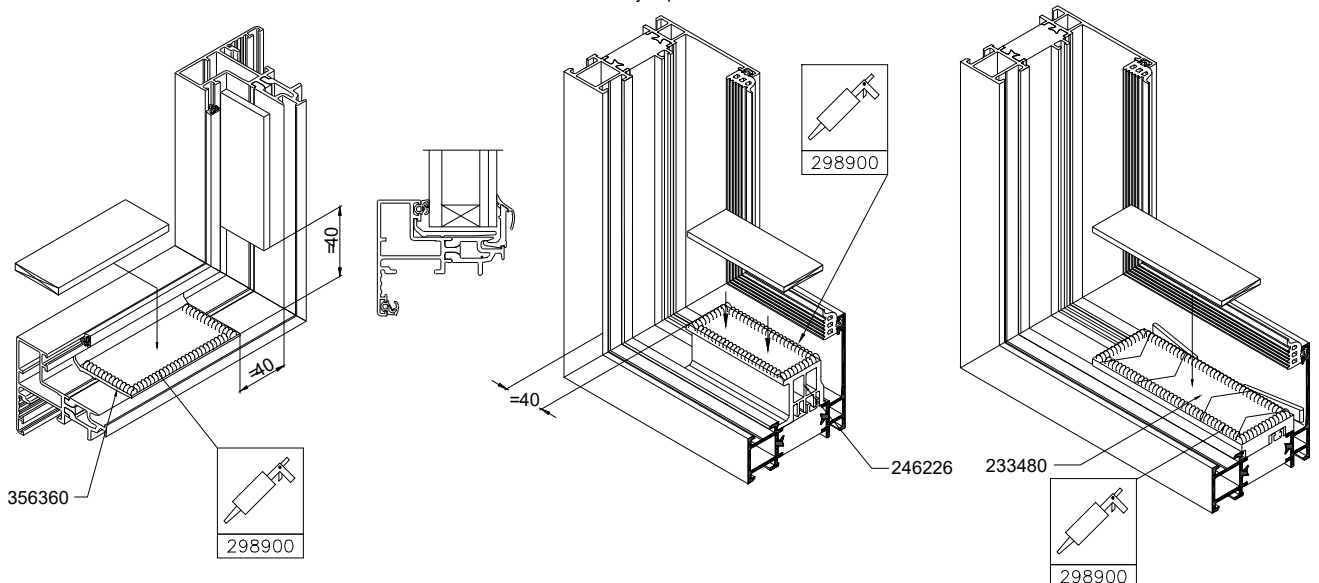
Montage du réhausseur de contre-feuille sur dormant AWS 60



Calage du vitrage ouvrant et fixe AWS 60BD

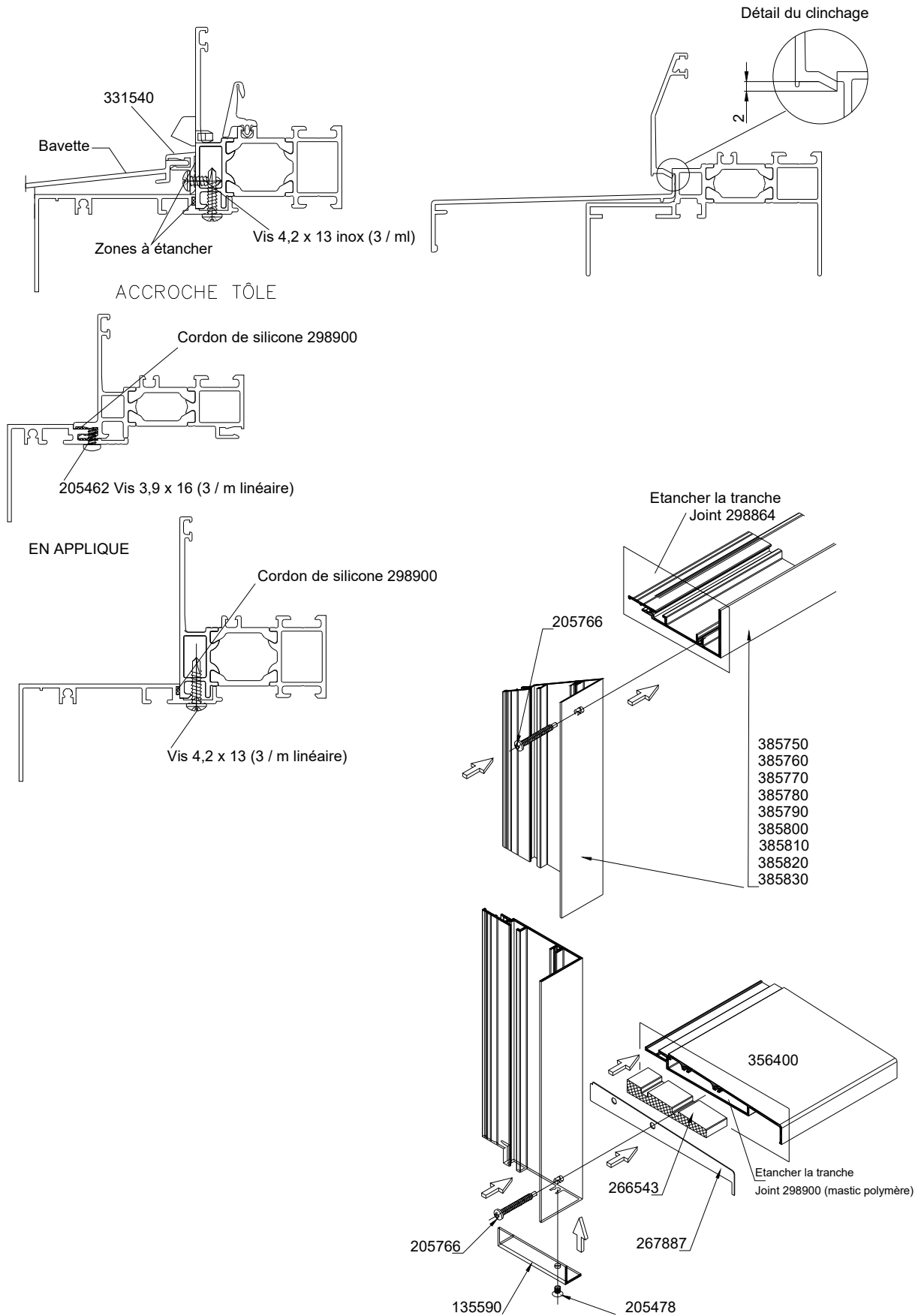
jusqu'à 28 mm

de 28 à 40 mm



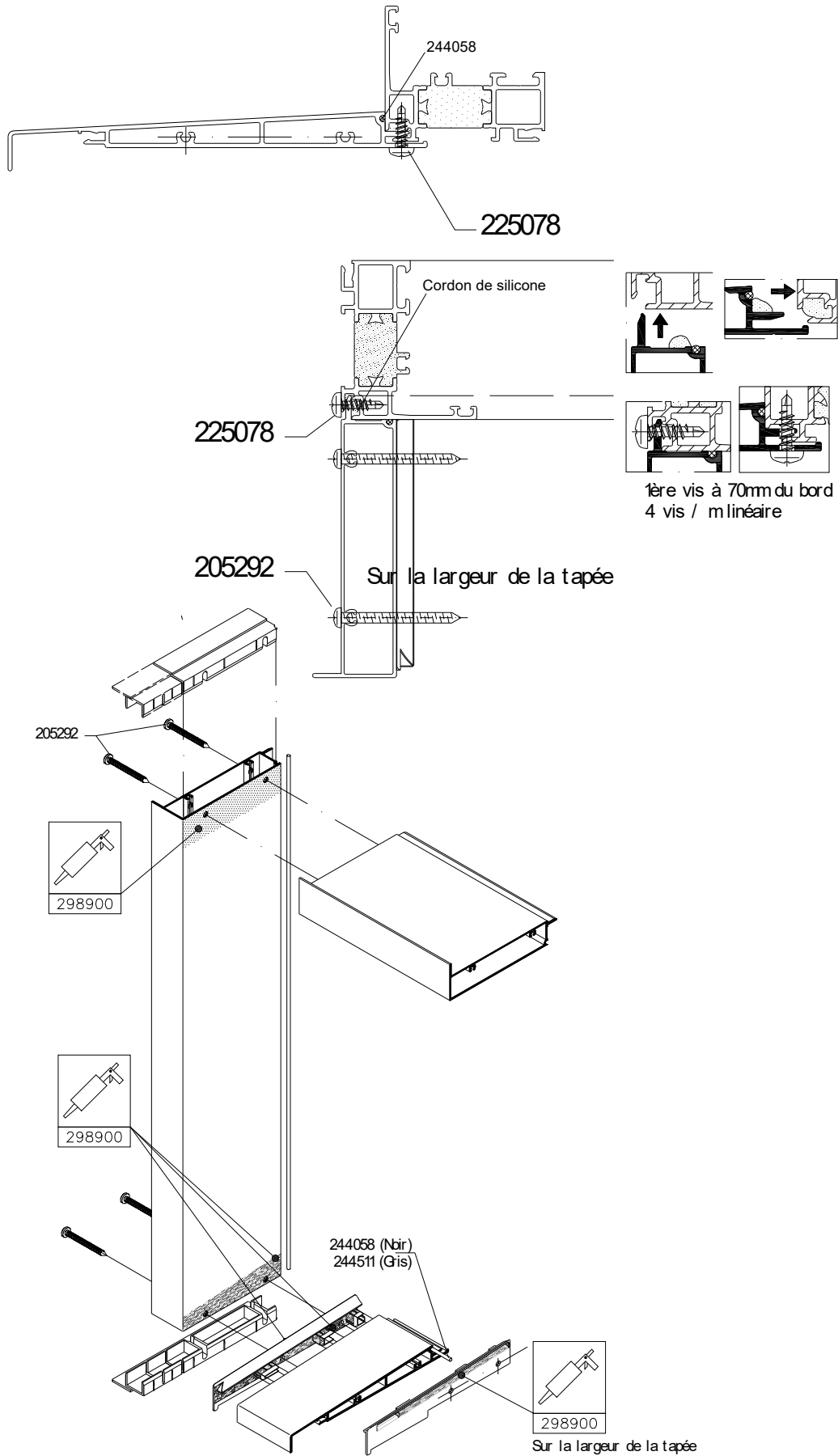
MONTAGE BAVETTES – FOURRURES D'ÉPAISSEUR

Montage des bavettes, des fourrures d'épaisseur et l'appui tubulaire



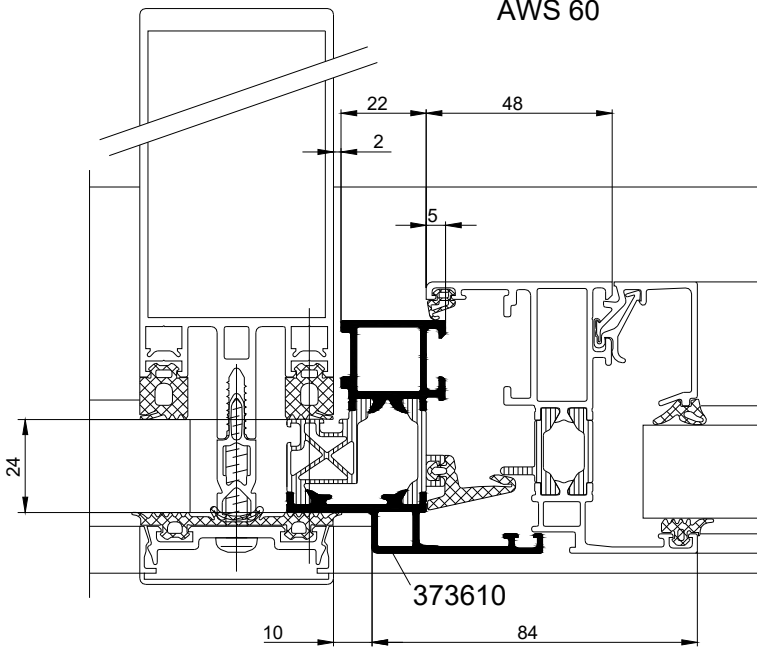
MONTAGE BAVETTES – FOURRURES D'ÉPAISSEUR

Réf.478390 et 478400

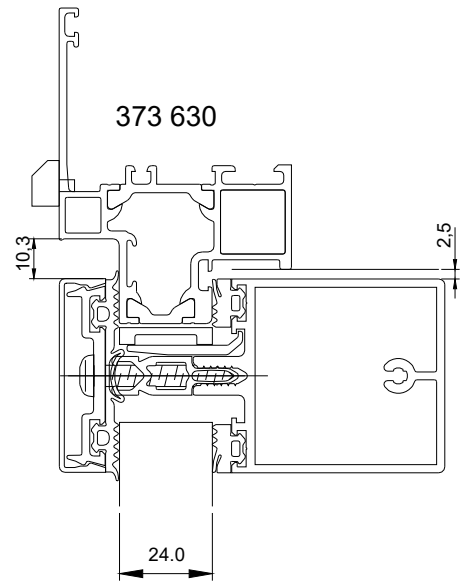
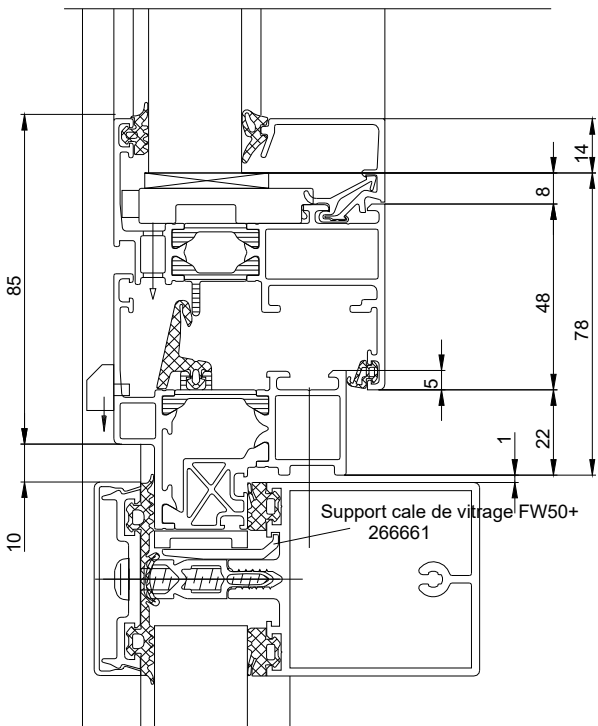
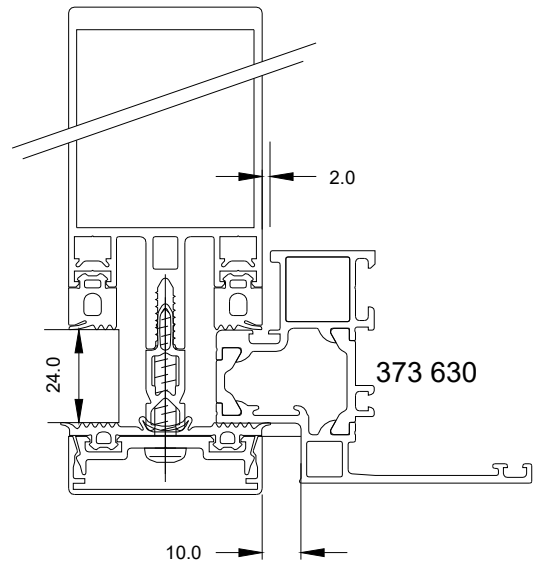


INTEGRATION DANS UNE FACADE RIDEAU

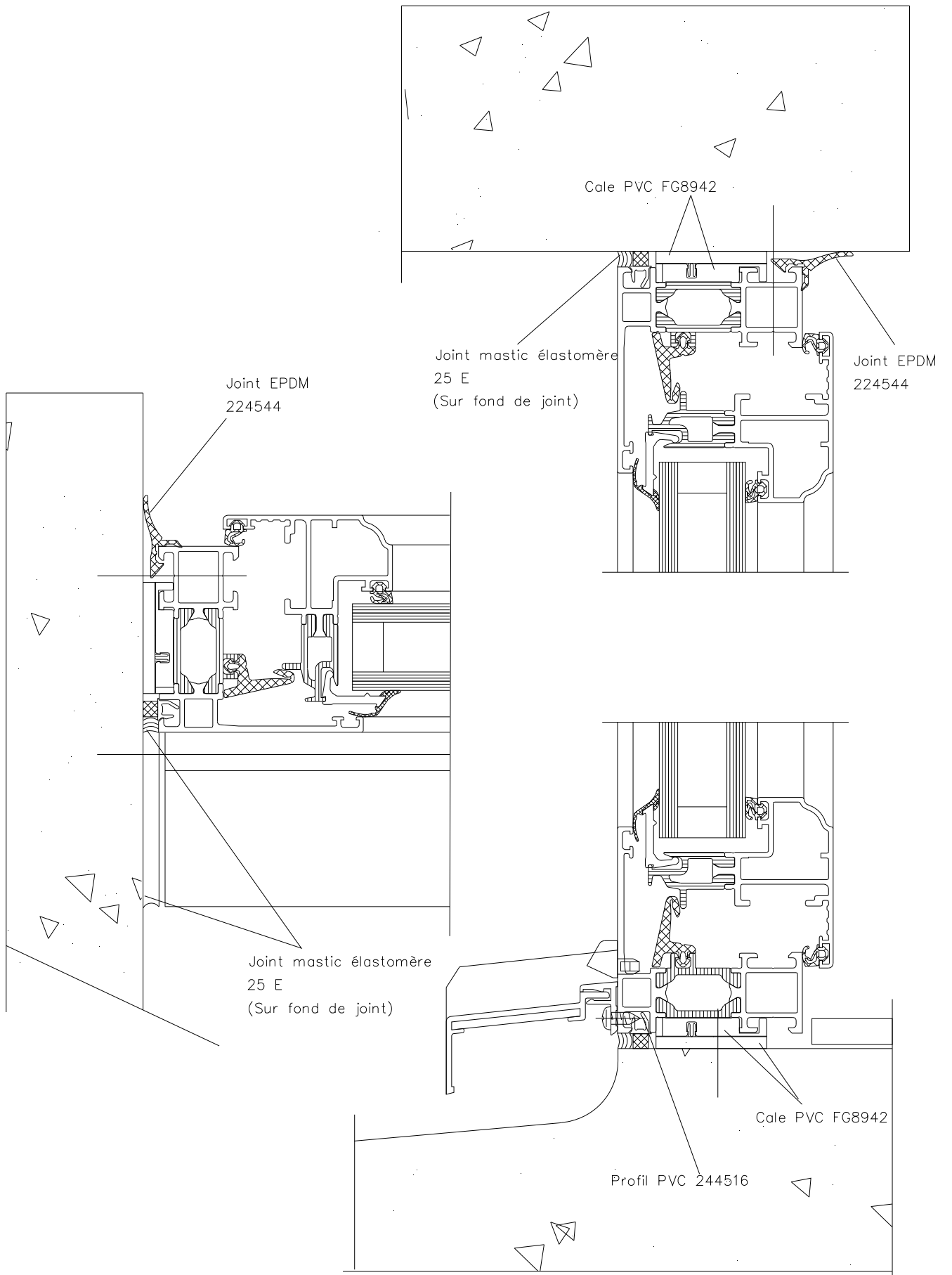
AWS 60



AWS 60 BD



MISE EN ŒUVRE EN TABLEAU



MISE EN ŒUVRE AVEC ITE

